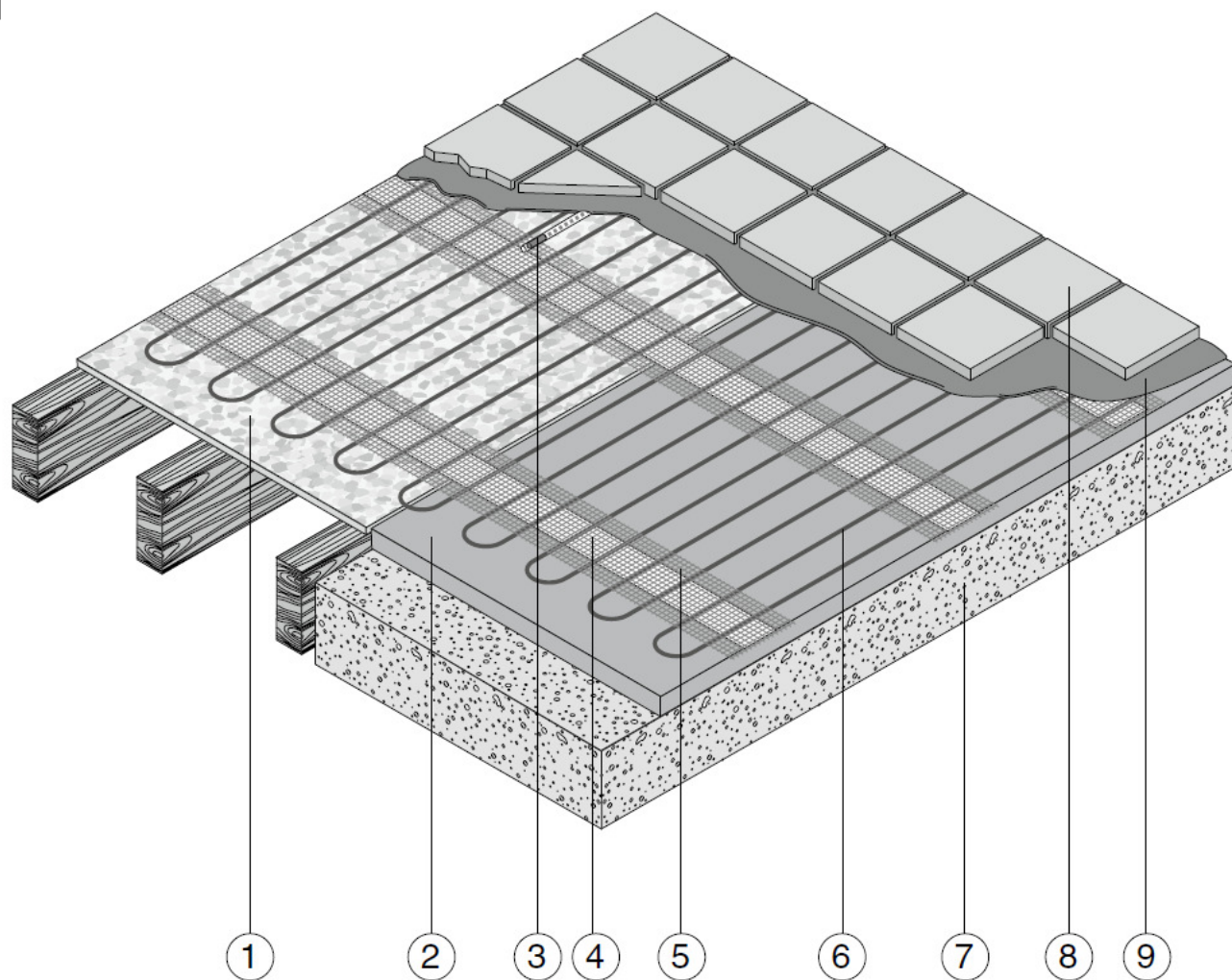

CeraPro
Podlahové topení

A



1 Dřevěný podklad

2 Stavební stěrka

3 Senzor

4 Oboustranná lepicí páska

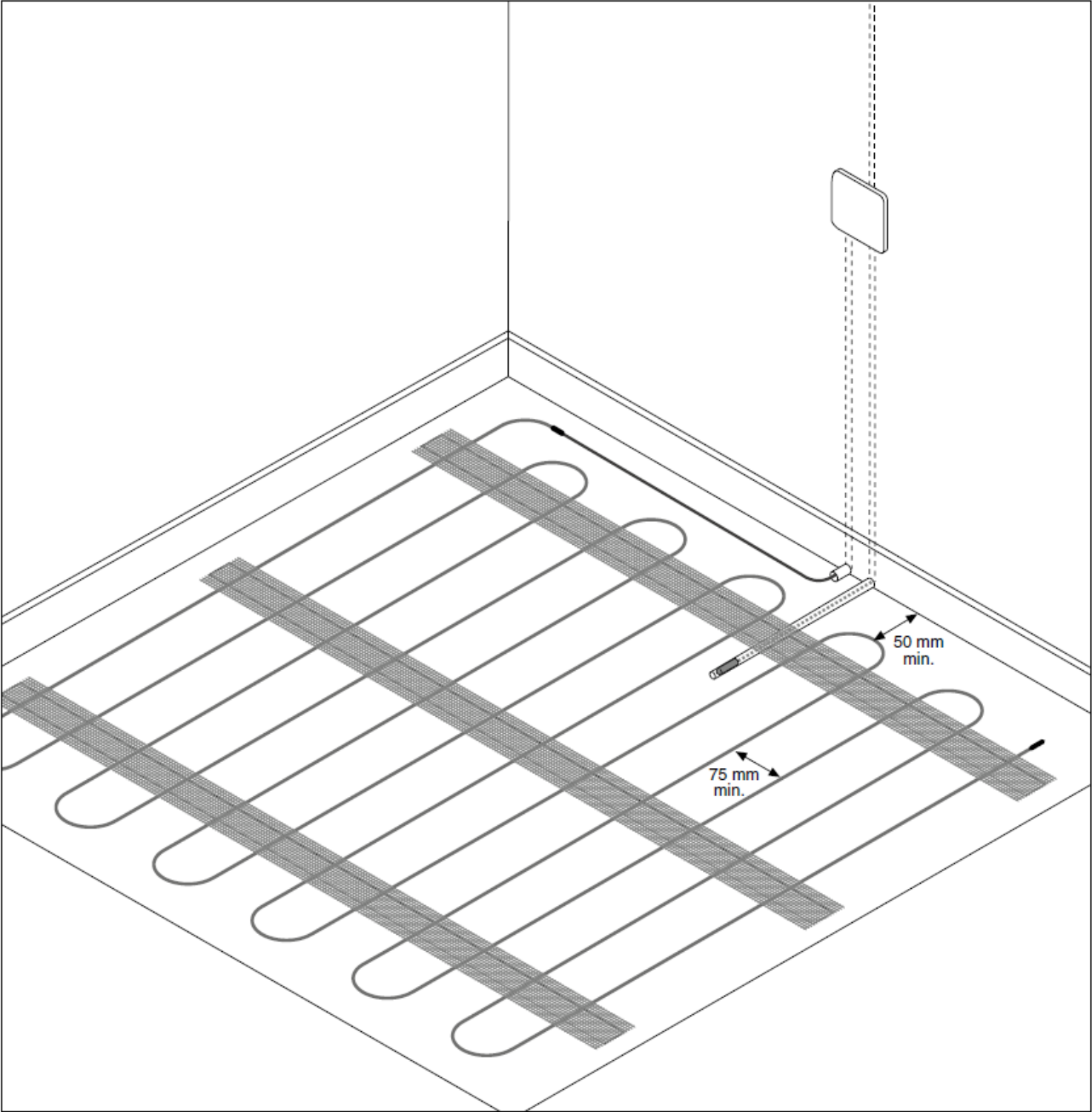
5 Lepicí páska ze síťoviny

6 CeraPro

7 Betonové podklad

8 Dlažba, keramika, mramor, břidlice, atd.

9 Flexibilní lepidlo



Obecné informace

Návod na instalaci

Pozorně si přečtěte celý montážní návod. V příloze najdete protokol o uvedení do provozu, který musí ze záručních důvodů vyplnit autorizovaný elektrikář / montážní firma. Tyco Thermal Controls nabízí pro tento výrobek 12 letou totální záruku (Total Care Warranty). Pro víc informací si prosím pozorně přečtěte a zkontrolujte certifikát záruky Total Care Warranty a registrační formulář o uvedení do provozu. Je možné jej stáhnout z www.raychemfloorheating.com nebo www.raychepodlahovetopeni.cz.

Věnujte pozornost místním nařízením, normám a předpisům. K zajištění bezpečnosti se musí použít 30mA proudový chránič na ochranu proti svodovému proudu. Systém podlahového vytápění se musí instalovat s jističem, jehož kontaktní vzdálenost činí min. 3 mm, aby bylo zaručeno bezpečné odpojení od systému. To neplatí pro termostaty s vnitřním spínačem.

Pokyny k instalaci

Stejně jako u všech elektrických zařízení pro domácnost, musí být veškeré elektrické připojení provedeno elektrikářem s odpovídajícím oprávněním. Zařízení musí být v souladu s aktuálními IEE předpisy, zejména BS7671: 2008. Prosíme o striktní dodržování pokynů uvedených v tomto dokumentu.

V případě pochybností, nás kontaktujte na naší telefonní podpoře (+420 241 911 911) nebo se obraťte na certifikovaného elektrikáře.

Společnost Tyco Thermal Controls nemůže nést odpovědnost za jakékoliv závady vzniklé v důsledku zanedbání pokynů popsaných v této příručce. Protokol o uvedení do provozu a plán instalace topného kabelu se musí zaslat na příslušnou adresu, jak je uvedeno na poslední stránce. V souladu s předpisy si musí vlastník aplikace ponechat kopii tohoto protokolu o uvedení do provozu.

Je nutné udělat:

- Přečtěte si pečlivě tuto příručku.
- Ujistěte se, že podklad je rovný, čistý, suchý a má dostatečnou nosnost.
- Ujistěte se, že penetrační nátěr je aplikován a podlaha je zcela suchá před instalací topného systému.
- Vytvořte plán rozložení topného kabelu.
- Určete umístění termostatu (Tyco Thermal Controls termostaty pro podlahové topení) včetně elektrické přípojky, instalační krabice, flexibilních hadic před započítáním instalace topného systému. Poradte se se svým elektrikářem.
- Ujistěte se, že systém podlahového vytápění bude chráněn proudovým chráničem. Změřte a zaznamenejte hodnoty izolačního odporu, označte, který jistič bude použitý na topný systém (jistič s charakteristikou C, max.13A).
- Změřte a zaznamenejte hodnoty izolačního odporu a odporu topného okruhu před, během a po instalaci, zjistíte tím, zdali není výrobek poškozený.
- Naneste rovnoměrnou vrstvu lepidla, stěrkoovací stavební hmoty, po celé ploše kde je nainstalovaný topný systém, tím je zajištěn dokonalý přenos tepla z kabelu na dlaždice, podlahovou krytinu. Dbejte na to, aby byl topný kabel po celé své délce dokonale přestěrkován stavební hmotou.

Co se nesmí udělat:


- Instalace topného systému pod jiné podlahové krytiny než dlaždice nebo přírodní kámen.
- Použití stavební stěrky, lepidla, které není vhodné pro podlahové topení a lepení dlažby nebo přírodního kamene.
- Křížit nebo zkracovat topný kabel.
- Instalovat topné kabely s menší roztečí než je doporučeno výrobcem.
- Šlapat na topný kabel, pokládat na topný kabel cokoli ostrého, těžkého, co by zapříčinilo mechanické poškození topného kabelu.
- Lámat topný kabel.

V případě jakýchkoli nejasností se poraďte se svým elektrikářem nebo volejte +420 241 911 911.

Důležité!

Ujistěte se, že materiály použité s tímto podlahovým vytápěním jsou vhodné a kompatibilní pro tyto topné systémy. Zkontrolujte že podklad podlahy je vhodný pro podlahové vytápění a dlažbu nebo přírodní kámen. V případě nestabilního podkladu podlahy a jejího pohybu může toto způsobit poškození dlaždic nebo podlahového vytápění. Ten, kdo instaluje podlahové vytápění, je povinen tyto skutečnosti zjistit a nese odpovědnost za jejich použití. V případě jakýchkoli nejasností se poradte se svým elektrikářem nebo volejte +420 241 911 911.

Technické údaje

CeraPro	
Jmenovité napětí	230 V AC
Jmenovitý výkon	10 W/m
Min. poloměr ohybu	25 mm
Min. rozestup kabelů	50 mm
Max. provozní teplota	+ 65 °C
Min. montážní teplota	+ 5 °C
Délka studeného přívodního kabelu	3,0 m
Schválení	
Klasifikace kabelu	Třída I.

POZOR.

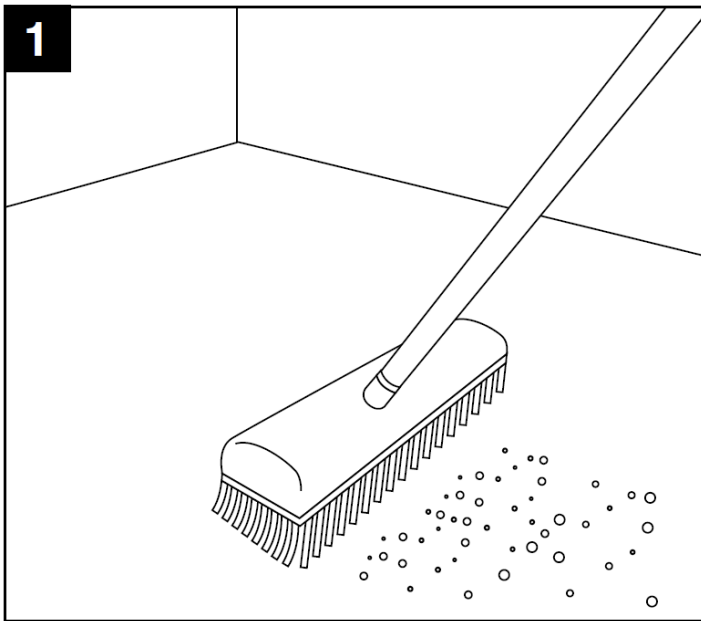
Nepoužívejte topný kabel v místech, kde by byl vystaven velkému mechanickému pnutí nebo zatížení.

Níže uvedené podlahové krytiny mohou být použity s nejnižší tepelnou vodivostí:

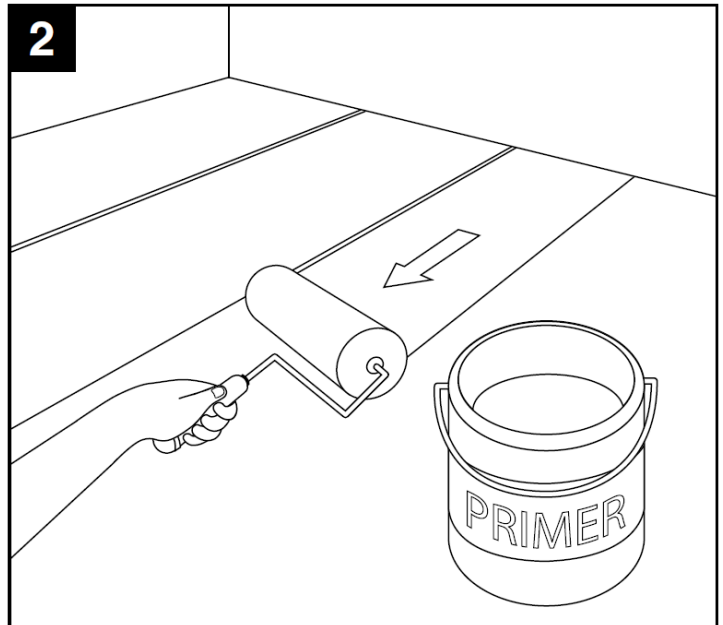
Dlaždice / mramor / žula - max. tloušťka 30 mm $\lambda = 1,0 \text{ W/mK}$

Obr: A

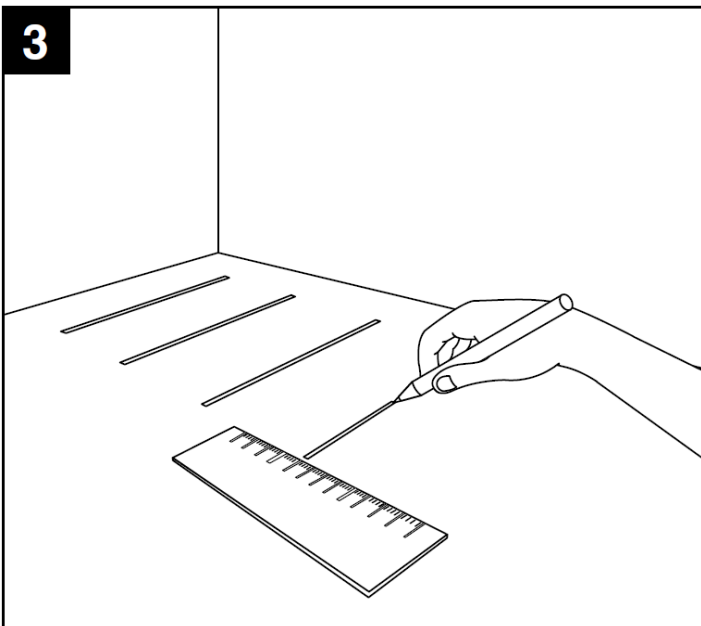
- 1 Dřevěný podklad
- 2 Stavební stěrka
- 3 Senzor
- 4 Oboustranná lepicí páska
- 5 Lepicí páska ze síťoviny
- 6 CeraPro
- 7 Betonový podklad
- 8 Dlažba, keramika, mramor, břidlice, atd.
- 9 Flexibilní lepidlo



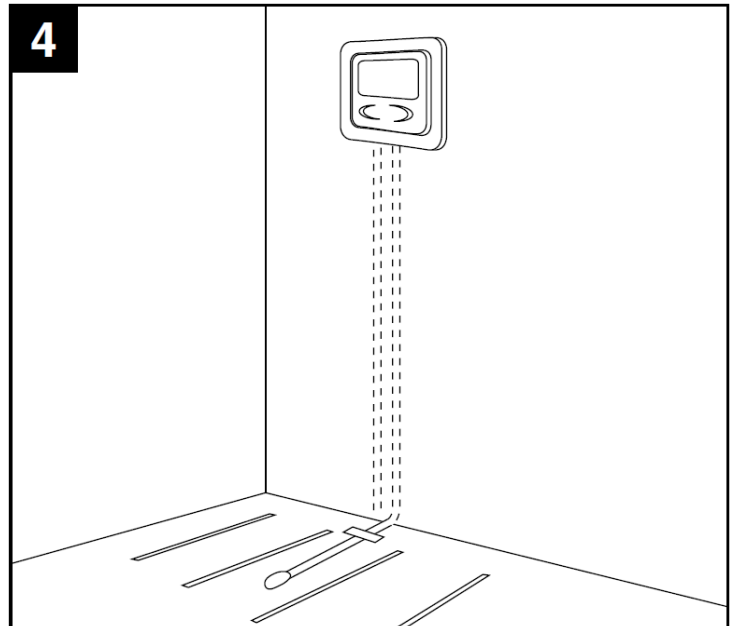
1
Ujistěte se, že plocha, kde bude umístěno podlahové topení je rovná, suchá a bez nečistot.



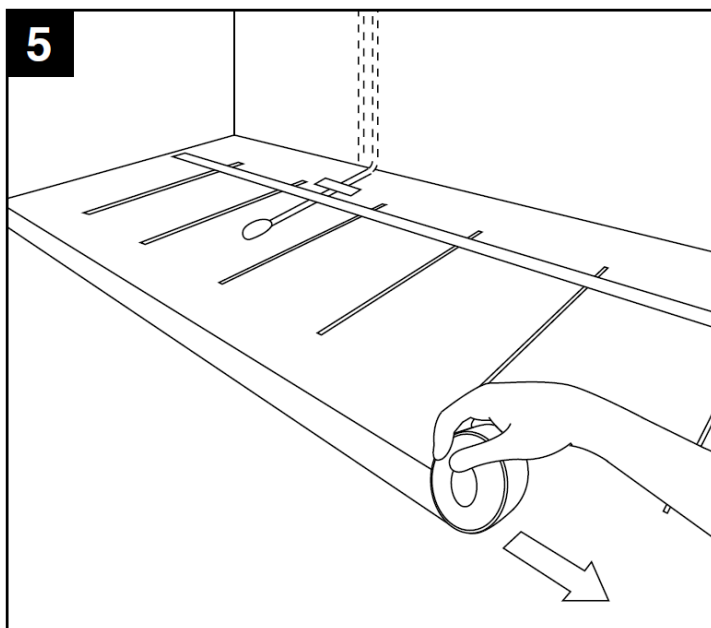
2
Naneste na podlahu penetrační nátěr. Takto ošetřená podlaha musí být suchá, řiďte se pokyny výrobce této hmoty.



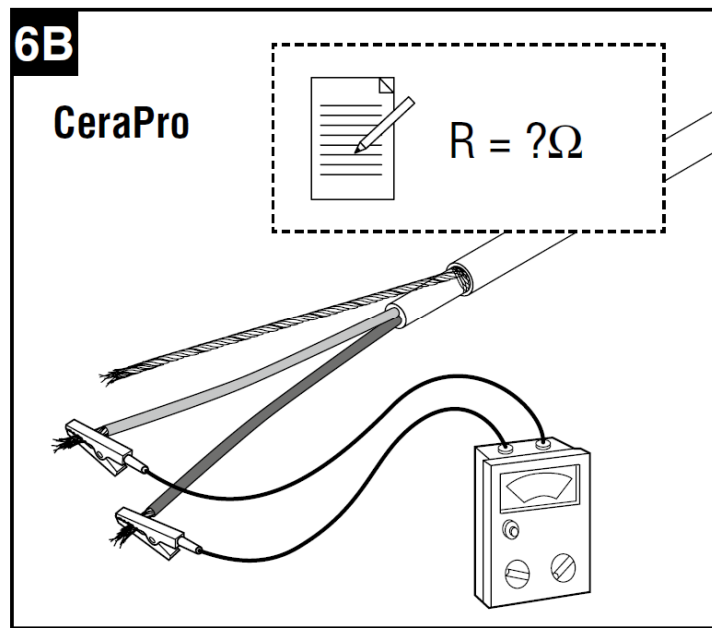
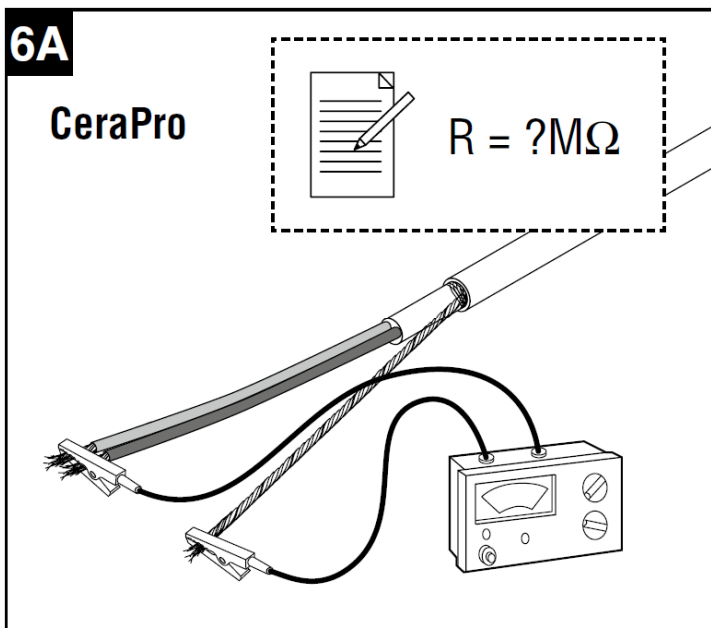
3
Označte na podlahu požadované rozteče topných kabelů. Tyco Thermal Controls doporučuje výkony 100, 125 nebo 150 W / m². Při instalaci na dřevěný podklad vyžaduje Tyco Thermal Controls maximální výkon 100 W / m² (v návaznosti na místních normách).



4
Připravte si flexibilní hadici pro senzor teploty podlahy. Flexibilní hadici umístěte do drážky, kterou vytvoříte v povrchu podlahy. Senzor by měl být umístěn mezi dvěma smyčkami topných kabelů.

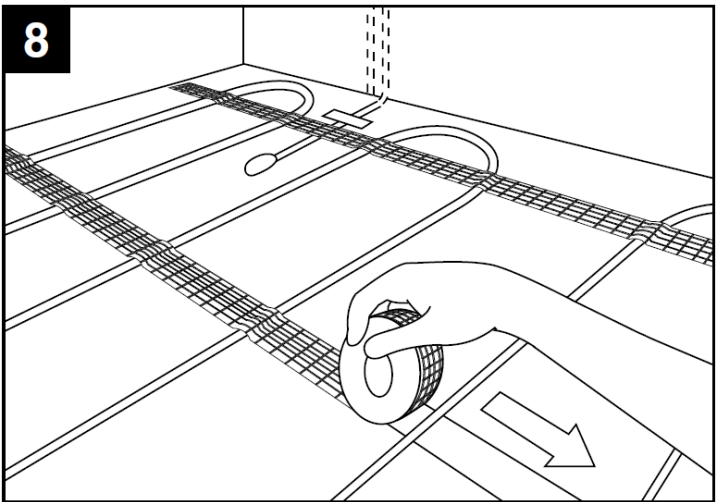
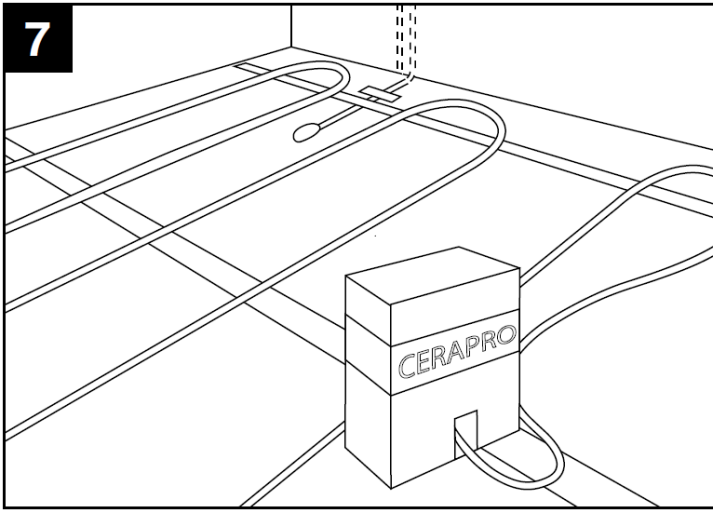


Na podlahu nalepte oboustrannou lepicí pásku po celé šířce podlahy v rozstupech cca. 40-50 cm.



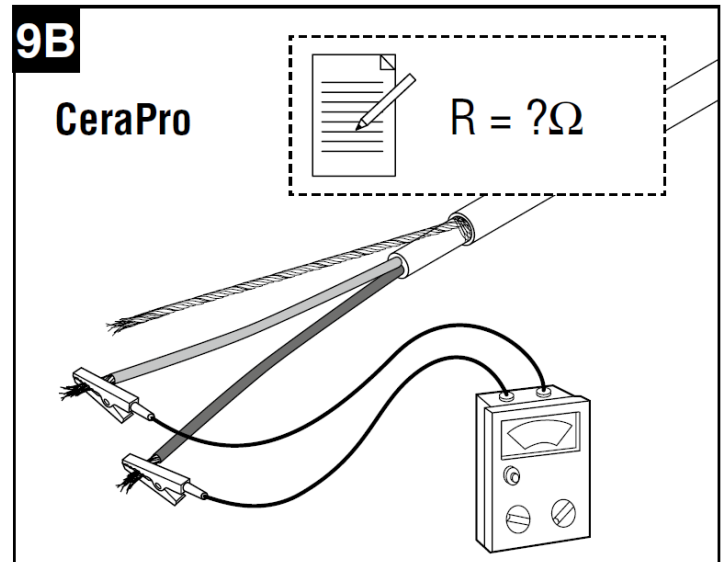
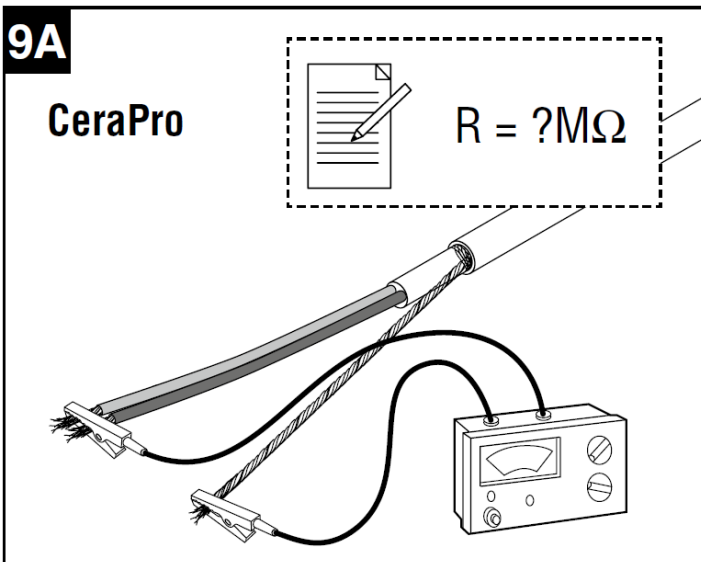
Před instalací topného kabelu
Elektrické měření č.1

Otevřete obal topného kabelu ve vyznačené spodní části, kde naleznete napojovací kabel. Provedte požadovaná měření izolačního odporu a odporu topné smyčky. Porovnejte naměřené hodnoty s údaji uvedenými v tabulce na straně 11 a naměřené hodnoty zaznamenejte do Protokolu o uvedení do provozu. * Tato elektrická měření musí provádět elektrikář s odpovídajícím vzděláním.



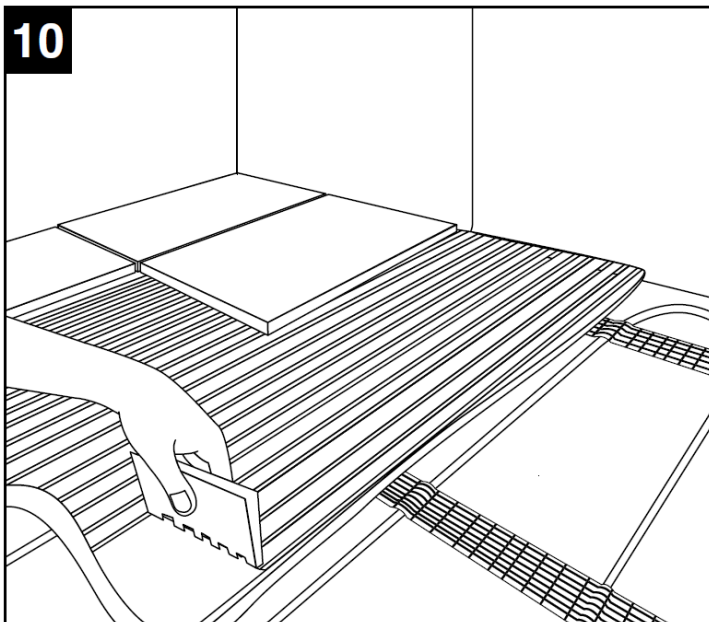
Odviňte černý napojovací kabel. Tento napojovací kabel je spojkou spojen s topným kabelem modré barvy. Umístěte spojku na podlahu, toto je výchozí bod instalace. Pokud je spojka zapuštěna pod povrchem podlahy, ujistěte se, že je toto místo opatřeno penetrací. Spojku neohýbejte a nemačkejte. Černý napojovací kabel nainstalujte do stěny a protáhněte do přípojovací krabičky, kde bude po dokončení instalace zapojen. Poté začněte topný kabel pokládat na podlahu s roztečí, kterou jste si zaznamenali na podlahu. Kabel v místě, kde je nalepena oboustranná lepicí páska přitlačte k podlaze, tím jej fixujete. Pokračujte v pokládce až ke konci topného kabelu.

Jakmile je topný kabel správně položený na podlahu, pokračujte dodatečným přelepením druhé lepicí pásky ze síťoviny na oboustrannou lepicí pásku, kterou jste před instalací nalepili na podlahu. Tím zajistíte dokonalou fixaci topného kabelu.

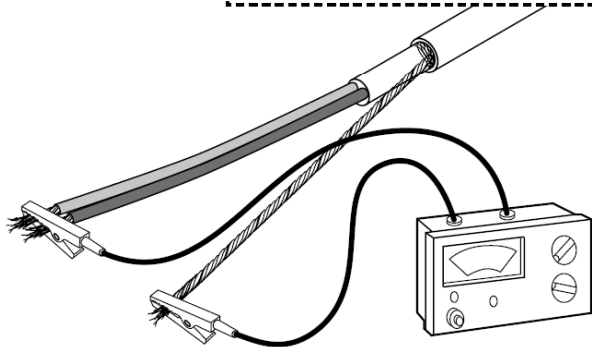
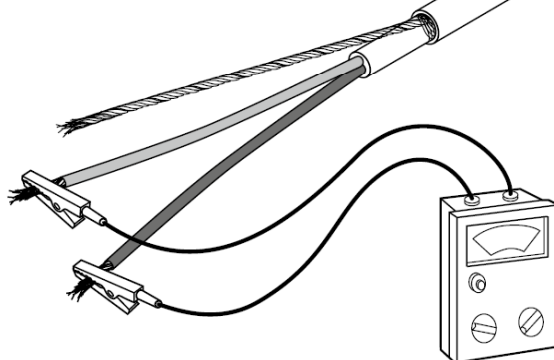


Elektrické měření č 2: Po instalaci topného kabelu na podlahu. Provedte požadovaná měření izolačního odporu a odporu topné smyčky. Porovnejte naměřené hodnoty s údaji uvedenými v tabulce na straně 11 a naměřené hodnoty zaznamenejte do Protokolu o uvedení do provozu.

Porovnejte naměřené hodnoty s prvním měřením. Jakmile jsou tyto hodnoty rozdílné, mohlo dojít k poškození topného kabelu. Kontaktujte svého elektrikáře nebo Tyco Thermal Controls +420 241 911 911. * Tato elektrická měření musí provádět elektrikář s odpovídajícím vzděláním.

10

Poté je možné pokládat dlažbu. Prosíme, dbejte zvýšené opatrnosti při aplikaci lepidla na obklady a pokládce dlažby. Stěrkujte lepidlo ve směru položených topných kabelů, buďte šetrní k topnému kabelu. Používejte plastové hřebenové hladítko, předejdete poškození topného kabelu. Používejte flexibilní lepidla vhodná na podlahové topení.

11A**CeraPro** $R = ? M\Omega$ **11B****CeraPro** $R = ? \Omega$ 

Elektrické měření č 3: Po položení dlažby. Opakujte požadovaná měření izolačního odporu a odporu topné smyčky. Porovnejte naměřené hodnoty s údaji uvedenými v tabulce na straně 11 a naměřené hodnoty zaznamenejte do Protokolu o uvedení do provozu. Porovnejte naměřené hodnoty s prvním a druhým měřením. Jakmile jsou tyto hodnoty rozdílné, mohlo dojít k poškození topného kabelu. Kontaktujte svého elektrikáře nebo Tyco Thermal Controls +420 241 911 911. * Tato elektrická měření musí provádět elektrikář s odpovídajícím vzděláním.

Po instalaci

Naměřené hodnoty jsou zaznamenány v Protokolu o uvedení do provozu. Pokud jsou tyto hodnoty v pořádku je možné přistoupit k zapojení topného kabelu. Toto zapojení smí učinit elektrikář s příslušným oprávněním.

Důležité upozornění: před spuštěním topného systému je nutná doba pro vyschnutí flexibilního lepidla a použitých stavebních hmot v souladu s doporučeními výrobců těchto hmot.

Technická specifikace

Název výrobku	Výkon (W)	Odpor topného okruhu (Ω) -5%, +10% @ 20°C	Délka topného kabelu (m)	Délka napojovacího kabelu (m)
CeraPro-240W	240	220	21.5	3
CeraPro-320W	320	165	28.5	3
CeraPro-400W	400	135	36	3
CeraPro-635W	635	83	57	3
CeraPro-800W	800	66	72	3
CeraPro-1140W	1140	47	100	3

Rozteče topných kabelů

Název výrobku	Výkon (W)	Velikost plochy (m ²)	Výkon na 1 m ²	Rozteče kabelů při 100 W/m ² (cm)	Rozteče kabelů při 125 W/m ² (cm)	Rozteče kabelů při 150 W/m ² (cm)
CeraPro-240W	240	1.5 - 2.5	100-150 W/m ²	10-12	9	7.5
CeraPro-319W	319	2.0 - 3.0	100-150 W/m ²	10-12	9	7.5
CeraPro-400W	400	2.5 - 4.0	100-150 W/m ²	10-12	9	7.5
CeraPro-634W	634	4.0 - 6.0	100-150 W/m ²	10-12	9	7.5
CeraPro-800W	800	5.0 - 7.5	100-150 W/m ²	10-12	9	7.5
CeraPro-1140W	1140	7.5 - 11.0	100-150 W/m ²	10-12	9	7.5

Izolační odpor musí být min.100 M Ω se zkušební napětím 500Vdc / max.2500Vdc.

Důležité pro instalaci

Všechna elektrická vedení a zapojení musí být provedena dle platných norem a v souladu s BS7671: 2001 a místními předpisy. Prosíme, poraďte se se svým elektrikářem o požadavcích na elektrickou instalaci. Doporučujeme provedení elektrické instalace odborným elektrikářem s odpovídajícím vzděláním.

1. Nainstalujte 30mA proudový chránič (nebo je možné použít stávající nainstalovaný proudový chránič). Hodnota 30mA proudového chrániče je dostatečná pro všechny typy produktů CeraPro
2. Pro regulaci použijte termostaty od firmy Tyco Thermal Controls (R-TC/NRG, R-TA, R-TC), které jsou vyvinuty speciálně pro podlahové topení. V případě použití nesprávného termostatu může dojít k tomu, že nebude uznána záruka. Termostat by měl být instalován v místnosti, kde je použito podlahové topení. V případě použití termostatu v koupelně nebo vlhkých prostorech, je nutné umístit termostat do odpovídající zóny, případně termostat umístit v sousední místnosti. V tomto případě je nutné použít pro snímání teploty pouze podlahový senzor a ten umístit ve flexibilní hadici do podlahy vytápěné místnosti.
3. Spínání topného kabelu se provádí pomocí termostatu, který se umísťuje do standardní 65mm krabice pod omítku.
4. Z téhož napojovací krabice jsou vedeny směrem k podlaze dvě flexibilní hadice. Do jedné se umístí senzor pro snímání teploty podlahy. Do druhé flexibilní hadice studený napojovací kabel topného kabelu.

tyco / Thermal Controls

Tyco Thermal Controls Czech, s.r.o.
Pražská 636, 252 41 Dolní Břežany
Tel.: +420 241 911 911
Fax: +420 241 911 100
info.cz@tycothermal.com www.tycothermal.com
www.raychempodlahovetopeni.cz