

Raychem NRG-DM INTUITIVNÍ TERMOSTAT S ČASOVAČEM



POPIS

Digitální termostat s časovačem pro elektrické podlahové vytápění je vybaven velkým displejem a intuitivním softwarem pro optimálně snadné používání.

VLASTNOSTI VÝROBKU

První nastavení termostatu pomocí intuitivního průvodce

Zpólový hlavní vypínač pro účely údržby

Velký přehledný LCD bodový maticový displej (100 x 64 pixelů) s modrým podsvícením

Úspory energie díky adaptivní funkci. Termostat vypočítá, kdy je třeba začít topit k dosažení teploty požadované v týdenním rozvrhu.

Dětský zámek, aby se zabránilo nechtěným změnám termostatu

Možnost různých nastavení displeje:

- Zobrazit nastavené teploty nebo aktuální teploty na obrazovce
- Zobrazit/skrýt datum a čas
- Změnit pozadí
- Aktivovat/deaktivovat spořič obrazovky

Monitorování energie pro vizualizaci spotřeby energie v průběhu různých časových období

Možnost kalibrace teploty k seřízení podle konkrétního provedení podlahy v místnosti

Teplotní rozsah k omezení termostatu na min. a max. teploty pro ochranu choulostivých podlah

Podporované jazyky softwaru: Angličtina, němčina, holandština, francouzština, ruština, litevština, polština, čeština, švédština, finština, norština

INTUITIVNÍ TERMOSTAT S ČASOVAČEM NRG-DM

TECHNICKÉ ÚDAJE

Napájecí napětí	230 VAC +/- 10 %, 50 Hz
Výstup relé	Topný kabel 230 V, max 13 A
Podlahové čidlo teplotního rozsahu	5 °C až +40 °C
Pokojevé čidlo teplotního rozsahu	5 °C až +40 °C
Omezení rozsahu	Dolní + 5 °C/horní +40 °C
Okolní teplota - provoz	0 °C až 25 °C
Okolní teplota - doprava	-20 °C až +70 °C
Přesnost podlahového čidla	0,2 °C v rozsahu 0 °C až +40 °C
Přesnost pokojového čidla	0,2 °C v rozsahu 0 °C až +40 °C
Metoda regulace teploty	PID
Ovládací režimy	Podlahové čidlo Pokojevé čidlo Pokojevé čidlo s omezovačem podlahy Bez čidla
Funkce hodin	1 až 6 událostí/den 7 dní/týden 1 teplota na událost
Zálohování nastavených hodnot	Energeticky nezávislá paměť
Zálohování času a data	Minimálně 5 let uložení Minimálně 10 let uložení při napájení po 50 % doby
Stupeň krytí	IP21
Svorky	2,5mm ² šroubová svorka s klecovou pružinou
Podlahové čidlo	12 k @ 25 °C +/- 0,75 °C [č.:38165]
Max. délka podlahového čidla	100 m, 2 x 1,5 mm ² (typ kabelu 230 VAC)
Průměr kabelu čidla	max. 4,5 mm (přednostně < 3,5 mm)
Průměr špičky čidla	5,0 mm, +/-0,1 mm
Rozměry s rámečkem	84 x 84 x 40 mm
Barva kulaté přední části	9010
Barva čtvercové přední části	9003
Barva rámečku spínače	9010
Schválení	CE, VDE

INFORMACE O SYSTÉMU

Termostaty Raychem pro podlahové vytápění se používají s

- rohožemi T2QuickNet 90 W/m² a 160 W/m²
- samoregulačními podlahovými topnými kabely T2Red
- topným kabelem T2Blue 10 W/m² a 20 W/m²
- topným kabelem CeraPro

KOMPATIBILITA S RÁMEČKY SPÍNAČŮ OSVĚTLENÍ

K termostatu je vždy přiložen přídatný čtvercový přední kryt pro kompatibilitu s rámečky Exxact od firmy Schneider



Výrobce spínače

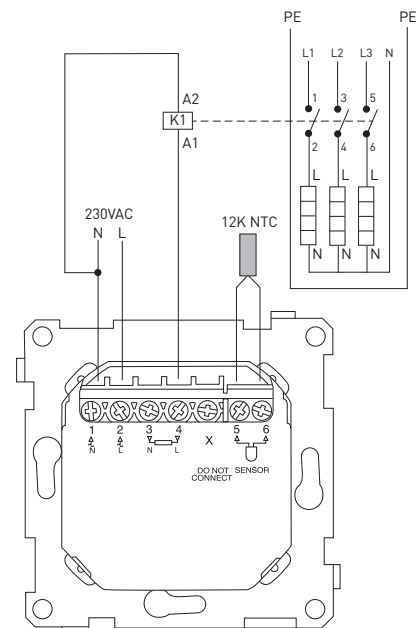
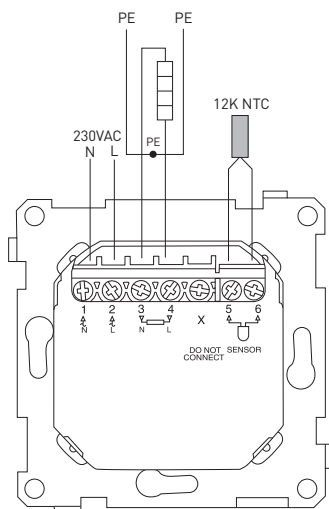
Sortiment spínačů osvětlení

Busch-Jaeger	Reflex SI, Reflex SI linear
Berker	S.1, B.3
Eljo	Trend
Ensto	Jussi
Gira	Standard 55, Event, E2, Esprit 55,
Merten	Atelier, M1, 1-M, M-smart, M-ARC, M-Plan, M-Star
Jung	A-500, A Creation, AS 500, A-Plus,
Elko	RS16, Elko Plus
Clipsal	S2000, ST2000
Schneider	Exxact WDE 002501

SCHÉMA ZAPOJENÍ

Přímé připojení (jediný topný okruh)
Okruh topení < 13A konstantní příkon
kabelu nebo maximálně 100 m kabelu
T2Red

Připojení přes stykač
(více topných okruhů)
Celkem topné okruhy > 13A konstantní
příkon kabelu nebo více než 100 m
kabelu T2Red



K1: stykač s integrovaným odrušovacím modulem

INFORMACE O OBJEDNÁNÍ

R-NRG-DM

1244-015152

PŘÍSLUŠENSTVÍ

Sensor-N10K, náhradní podlahové čidlo* 1244-002952

* je-li použito náhradní čidlo 1244-002952, musí být konfigurace čidla nastavena na NRG-Temp v průvodci spuštění termostatu nebo v Nastavení/Nastavení technika/Čidlo



WWW.PENTAIR.THERMAL.COM

VELKÁ BRITÁNIE

Tel. 0800 13
Fax 0800 24

salesthermaluk@pentair.com

Všechny ochranné známky a loga PENTAIR jsou vlastnictvím společnosti PENTAIR. Všechny další značky a názvy výrobků jsou ochrannými známkami nebo registrovanými ochrannými známkami svých příslušných vlastníků. Vzhledem k tomu, že neustále zlepšujeme naše výrobky a služby, vyhrazuje si společnost PENTAIR právo na změnu technických údajů bez předchozího upozornění. Společnost PENTAIR je zaměstnavatelem podporujícím rovné příležitosti.

© 2014 Pentair. Všechna práva vyhrazena.