

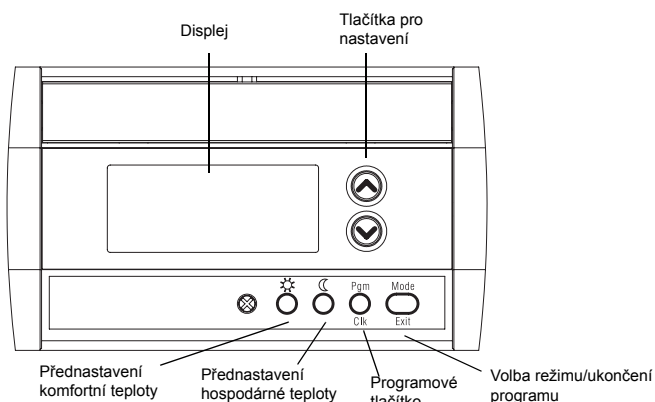
1 Introduction

1.1 Popis

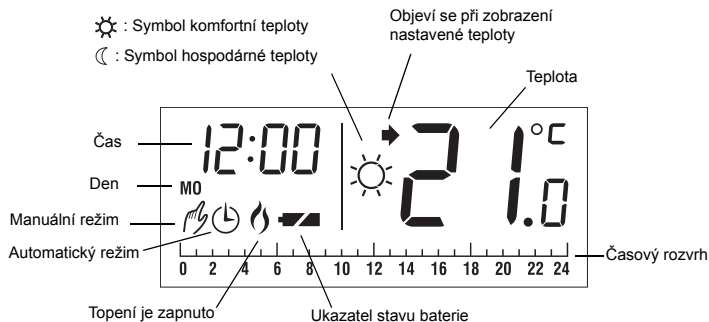
Honeywell CM707 je programovatelný pokojový termostat, navržený pro účinné řízení vašeho systému topení. Následující instrukce vysvětlují, jak instalovat, programovat a používat termostat CM507

1.2 Vlastnosti

- 7-denní topný program s úsporným časovým rozvrhem nastaveným ve výrobě
- Časový displej usnadňující programování
- Nenápadné diskrétní provedení hodící se pro různé dekorativní úpravy místností



Displej

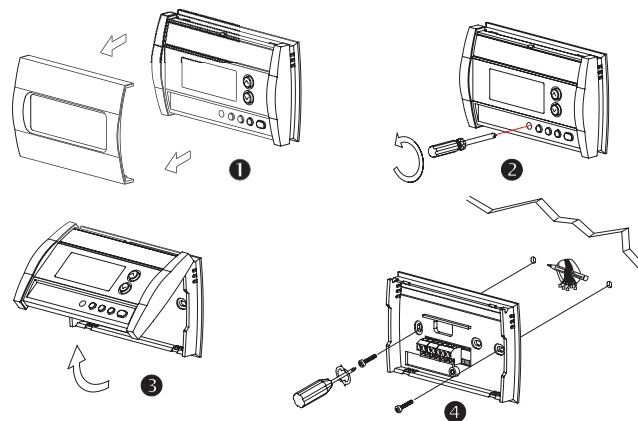


2 Installation

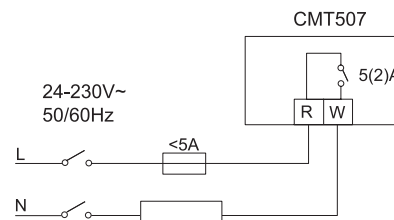
Poznámka: Instalaci musí provádět elektrikář nebo kvalifikovaný technik.

2.1 Instalace na stěnu

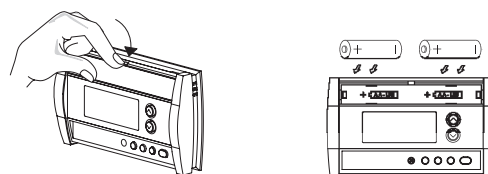
Zvolte vhodné místo na vnitřní stěně přibližně 1,5 m nad podlahou. Vyvarujte se míst, kde je průvan (horní část schodiště, otvory pro vypouštění vzduchu, atd.), nevětraných míst (za dveřmi), přímého slunečního světla nebo míst v blízkosti zazděného potrubí nebo komínů.



2.2 Zapojení



2.3 Instalace baterií

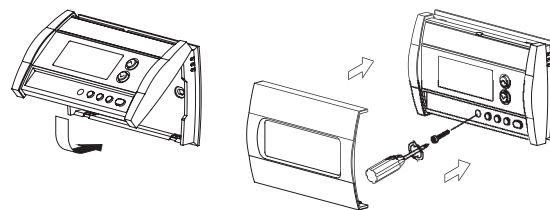


Používejte pouze alkalické baterie!

Po instalování baterií provádí termostat řadu testů po dobu přibližně pěti sekund.

Jakmile je termostat instalován na stěnu, zobrazí se na displeji okolní teplota. Nastavení času a dne začne blikat a indikuje, že je nutno provést správné nastavení času a dne (viz Oddíl 4.1).

2.4 Dokonění instalace



3 Basic Functions

3.1 Zobrazení teploty na displeji

Naměřená teplota se zobrazuje na displeji. Pro prohlížení nastavené teploty jedenkrát stisknete jedno z tlačítek ☉☉. Nastavená teplota se zobrazí na pět sekund spolu s ikonou ➤.

Poznámka: Stisknutím jednoho z tlačítek ☉☉ více než jedenkrát se změní nastavená teplota.

3.2 Nastavení teploty

Tiskněte jedno z tlačítek ☺☻, dokud se nezobrazí žádaná teplota.

3.3 Komfortní a hospodárné teploty – Comfort a Economy

Termostat má tlačítka pro dvě přednastavené teploty:

- Komfortní teplota - Comfort ☼
- Hospodárná teplota - Economy ☾

Pro nastavení termostatu na komfortní teplotu - Comfort ☼ nebo hospodárnou teplotu - Economy ☾ stiskněte odpovídající tlačítko přednastavení. Zobrazí se odpovídající symbol.

Následující tabulka ukazuje použití a nastavení z výroby u každého tlačítka přednastavení.

Tlačítko	Zamýšlené použití	Nastavení z výroby
☼	Komfortní teplota - Comfort (je-li uživatel již vzhůru a doma)	21°C
☾	Hospodárná teplota - Economy (je-li uživatel mimo domov nebo během spaní)	17°C

Změna komfortní ☼ nebo hospodárné ☾ teploty:

1. Nastavte žádanou teplotu pomocí tlačítek ☺☻.
2. Stiskněte a podržte příslušné tlačítko přednastavení, dokud se nezobrazí odpovídající symbol.

3.4 Control Mode

3.4.1 Manuální režim

Použijte tento režim pro nastavení teploty na pevnou hodnotu. Chcete-li použít tento režim, stiskněte **Mode (Režim)** a po zobrazení symbolu ☼ nastavte žádanou teplotu pomocí tlačítek ☺☻ nebo tlačítek ☼☾.

3.4.2 Automatický režim

Použijte tento režim k nastavení teploty podle časového rozvrhu šetřícího energii (viz Oddíl 4.2.). Chcete-li použít automatický režim, stiskněte **Mode (Režim)** a zobrazte symbol ☺.

Dočasné předefinování teploty

Pokud měníte teplotu při automatickém režimu termostatu, bude se nově nastavení teploty používat během příštích dvou hodin. Poté se termostat vrátí na nastavení automatického režimu. Symbol ☺ bliká po celou dobu předefinovaného nastavení teploty.

3.4.3 Ukazatel stavu baterie

Symbol se objeví, jestliže je třeba vyměnit baterie. Tento symbol bliká po dobu 60 dní, pak termostat přeruší dodávku elektrického proudu do topného systému. Symbol zmizí, jakmile se provede výměna baterií. Po výměně baterií je nutno znovu provést nastavení času a dne (viz Oddíl 4.1).



4 Programming

4.1 Nastavení času a dne

1. Stiskněte **Clk** na tři sekundy. Začne blikat hodinový displej.
2. Nastavte hodinu pomocí tlačítek ☺☻.
3. Stiskněte **Clk**, začne blikat minutový displej.
4. Nastavte minuty pomocí tlačítek ☺☻.
5. Stiskněte **Clk**, začne blikat denní displej.
6. Nastavte den pomocí tlačítek ☺☻.
7. Pro ukončení programovacího režimu stiskněte tlačítko **Exit**.

4.2 Úsporný časový rozvrh

Je-li termostat v automatickém režimu, přepíná mezi komfortní a hospodárnou teplotou podle naprogramovaného časového rozvrhu. Pro každý den v týdnu si můžete nastavit odlišný program. Předprogramovaný časový rozvrh je následující:

pondělí až pátek	komfortní ☼:	hospodárné ☾:
	6:00 to 8:00 18:00 to 22:00	8:00 to 18:00 22:00 to 6:00
sobota a neděle	komfortní ☼:	hospodárné ☾:
	6:00 to 22:00	22:00 to 6:00

4.3 Modifikace časového rozvrhu

1. Pokud není již provedeno, nastavte komfortní a hospodárné teploty (viz Oddíl 3.3)
 2. Stiskněte **Pgm**. Objeví se program na pondělí a na první časové období 00.00 až 01.00 hod (0:00 am – 1:00 am) a začne blikat.
- Poznámka:** Pokud si přejete používat stejný program každý den, stiskněte **Pgm** na tři sekundy pro navolení všech dní v týdnu.
3. Stiskněte tlačítko ☺ nebo ☻ pro přechod na další nebo předcházející časové období.
 4. Zvolte komfortní nebo hospodárnou teplotu stisknutím odpovídajícího tlačítka (☼ nebo ☾).
 5. Opakujte kroky 3 a 4 pro každé přepnutí..
 6. Chcete-li modifikovat program na jiný den, stiskněte **Pgm**, dokud se tento den nezvolí a pak opakujte kroky 3 až 5.
 7. Pro ukončení programovacího režimu stiskněte tlačítko **Exit**.

5 Konfigurační menu

1. Pro přístup ke konfiguračnímu menu stiskněte a podržte současně tlačítka ☺ a ☻ po dobu tří sekund.
2. Při přechodu na další parametr (položka menu) krátce stiskněte současně tlačítka ☺ a ☻.
3. Pro modifikaci parametru stiskněte tlačítko ☺ nebo ☻.
4. Opakujte kroky 2 a 3, pokud je třeba.
5. Pro výstup z konfiguračního menu stiskněte tlačítka ☺ a ☻ na dobu tří sekund

Displej	Popis	Nastavení z výroby	Volby
Hr	Časový displej	12 hod	12 nebo 24 hod
PP	Ochrana čerpadla ¹	Vypnuto (Off)	Zapnuto (On) nebo Vypnuto (Off)
[PH	Počet cyklů za hodinu (cph)	4	2, 3, 4, 5 nebo 6

¹ Je-li ochrana čerpadla zapnuta, termostat bude aktivovat topný systém na 15 sekund, jestliže nebyl aktivován v předchozích 24 hodinách.

² Odpovídající délky cyklů jsou: 2 = 30 min, 3 = 20 min, 4 = 15 min, 5 = 12 min, 6 = 10 min. Zvolte cyklus podle typu topení:
Plynový kotel <30 kW – 10 min
Olejový kotel – 20 min

