

Redukční ventily

REGULÁTOR TLAKU S VYVÁŽENOU REGULAČNÍ KUŽELKOU A SE STUPNICÍ NASTAVENÍ

KATALOGOVÝ LIST



Konstrukce

Redukční ventil D06F se skládá z:

- Tělesa ventilu se závitem 1/4" pro připojení manometru z obou stran
- Závitových nátrubků (Provedení A a B)
- Vložky obsahující membránu a sedlo
- Filtračního sítka s otvory 0,16 mm
- Krytu pružiny s regulačním kolečkem výstupního tlaku a stupnicí
- Pružiny
- Jímky k zachycení nečistot
- Manometru (není součástí dodávky, viz příslušenství)

Materiály

- Těleso ventilu z korozivzdorné mosazi
- Závitové nátrubky z mosazi
- Vložka z odolného syntetického materiálu
- Jemné filtrační sítka z nerezavějící oceli
- Kryt pružiny z vysoce odolného syntetického materiálu
- Jímka z mechanicky odolného průhledného plastu nebo z mosazi
- Pružina z nerezové oceli
- Membrána z NBR vyztuženého vlákny
- Těsnění z NBR

Použití

Redukční ventily D06F chrání vodovodní potrubí a připojené spotřebiče před nadměrným mechanickým namáháním. V rozsahu jejich parametrů je lze také použít pro průmyslové a komerční aplikace. Montáží redukčního ventilu se předejde poškození způsobeným nadměrným tlakovým namáháním a navíc sníží spotřeba vody. Nastavený výstupní tlak zůstává konstantní nezávisle na kolísání vstupního tlaku. Snížení pracovního tlaku a udržení na konstantní hodnotě navíc zajistí nízkou hlučnost vodovodní instalace.

Hlavní rysy

- DVGW certifikace
- Do velikosti 1 1/4" schváleno pro nízkou hlučnost, skupina 1 bez omezení
- Výstupní tlak se nastavuje otáčením regulačního kolečka
- Nastavený tlak je přímo zobrazen na stupnici
- Pružina ventilu není v kontaktu s vodou
- Regulační část ventilu je zhotovena z vysoce odolného syntetického materiálu a lze ji nahradit za novou
- Vestavěné nerezové sítka
- V nabídce i bez připojovacího šroubení
- Ventil lze snadno rozšířit o filtr se zpětným proplachem
- Lze rozšířit o vnitřní zpětný ventil
- Změny vstupního tlaku neovlivňují výstupní tlak
- Nízká hmotnost

Rozsah aplikací

Médium	Voda, stlačený vzduch* a dusík* v souladu s platnými standardy (např. DIN EN 12502)
Vstupní tlak	max. 16 bar s jímkou z průhledného plastu max. 25 bar s mosaznou jímkou
Výstupní tlak	1,5 – 6,0 bar

Technické parametry

Pracovní teplota	max 40 °C s jímkou z pr. uhlédného plastu max 70 °C s mosaznou jímkou
Minimální pokles tlaku	1,0 bar
Velikost připojení	1/2" až 2"

* Aby byla montáž schválena dle požadavků PED, tento produkt musí být též certifikován

Popis funkce

Pružinové redukční ventily pracují na principu rovnosti sil. Síla způsobená tlakem vody působí na membránu a ta působí proti nastavitelné síle pružiny. Pokles výstupního tlaku způsobí snížení síly, kterou působí membrána proti pružině. Síla pružiny, která je v daném okamžiku vyšší než síla membrány pootevře kuželku ventilu. Tím dojde ke zvyšování výstupního tlaku dokud nejsou síly pružiny a membrány opět v rovnováze. Díky vyvážené kuželce ventilu nemá kolísání vstupního tlaku žádný vliv na tlak vody na výstupní straně.

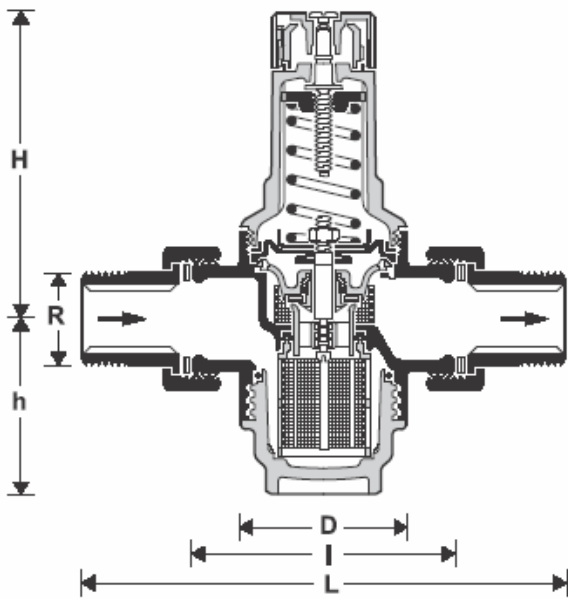
Provedení

D06F-... A = Se závitovými nátrubky, jímka z průhledného plastu- až do 40 °C

D06F-... B = Se závitovými nátrubky, jímka z mosazi- až do 70 °C

D06F-... E = Bez nátrubků, jímka z průhledného plastu do 40 °C

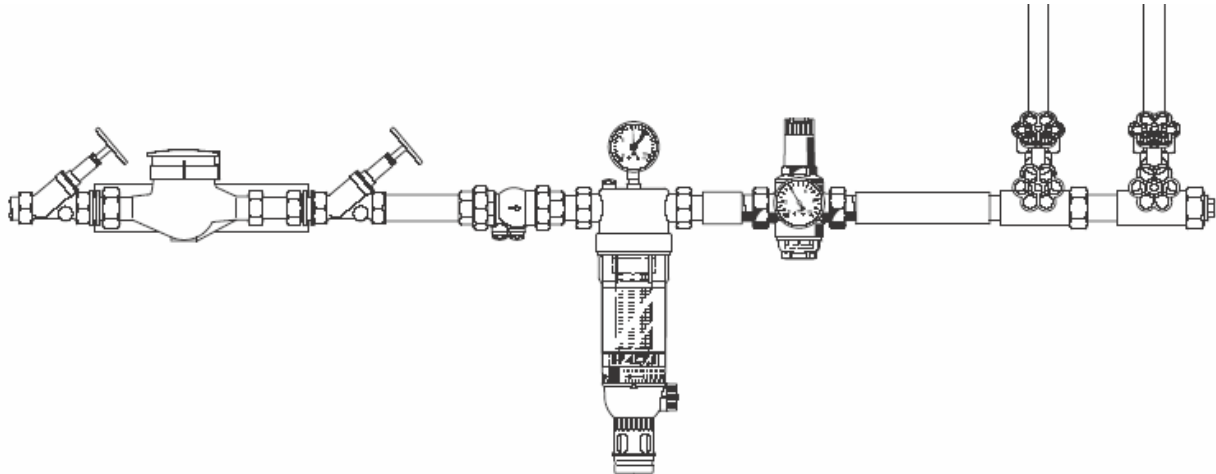
Speciální verze dostupné na požádání



Rozměry připojení	R	1/2"	3/4"	1"	1 1/4"	1 1/2"	2"
Světlost	DN	15	20	25	32	40	50
Hmotnost	kg	0.8	1.0	1.4	2.0	3.3	4.5
Rozměry	mm						
	L	140	160	180	200	225	255
	I	80	90	100	105	130	140
	H	89	89	111	111	173	173
	h	58	58	64	64	126	126
	D	54	54	61	61	82	82
Hodnota k_{vs}	m ³ /h	2.4	3.1	5.8	5.9	12.6	12.0
Číslo schválení DVGW		DW-6330AT2314					

* Povinné testování ve velikostech R 1/2" až do R 1 1/4"

Příklad použití



Velikost připojení	R	1/2"	3/4"	1"	1 1/4"	1 1/2"	2"
	DN	15	20	25	32	40	50
W*	mm	55	55	60	60	70	70

* Minimální vzdálenost osy potrubí od stěny

Montážní pokyny

- Instalujte do vodorovného nebo svislého potrubí jímku filtru směřující dolů.
- Instalujte uzavírací ventily
- Výstupní otvor by měl být chráněn bezpečnostním ventilem (instalovaným na výstupní straně redukčního ventilu).
Místo instalace by mělo být chráněno proti mrazu a snadno přístupné (pro snadnou údržbu, snadnému přístupu k číselníku a dobré viditelnosti nečistost v jímce z průhledného plastu)
- Pro domácí použití, kde jsou nejvyšší požadavky na čistotu vody, instalujte před redukční ventil jemný filtr
- Instalujte za ventil rovný úsek v délce minimálně pěti-násobku nominální světlosti potrubí (dle DIN 1988, Část 5)

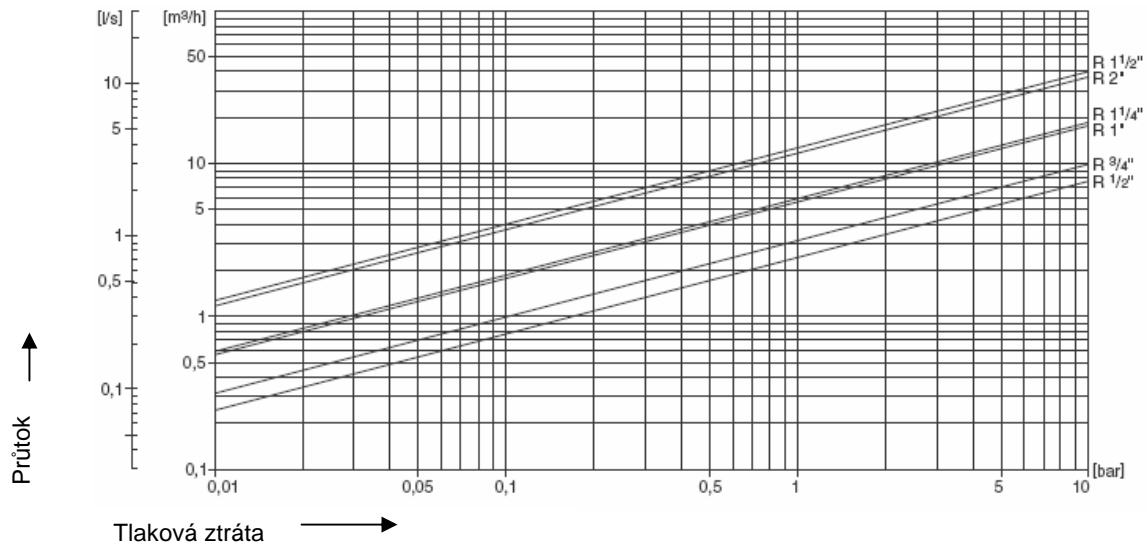
Typické použití

Redukční ventily D06F jsou vhodné pro instalaci do všech domovních rozvodů vody. V rozsahu technických parametrů je však lze použít i pro instalace ve veřejných a průmyslových objektech.

Redukční ventily je nutné instalovat:

- Pokud statický tlak překračuje maximální povolený tlak pro připojenou soustavu
- Jako ochranu před hlukem, pokud statický tlak v odběrných místech překračuje 5,0 bar (DIN 4109: Ochrana před hlukem ve výškových budovách)
- Pokud jsou požadovány úseky s různými tlaky (Redukční ventil na každém podlaží)
- Pokud je nutné zamezit kolísání tlaku v navazující soustavě
- K dosažení konstantního vstupního a výstupního tlaku

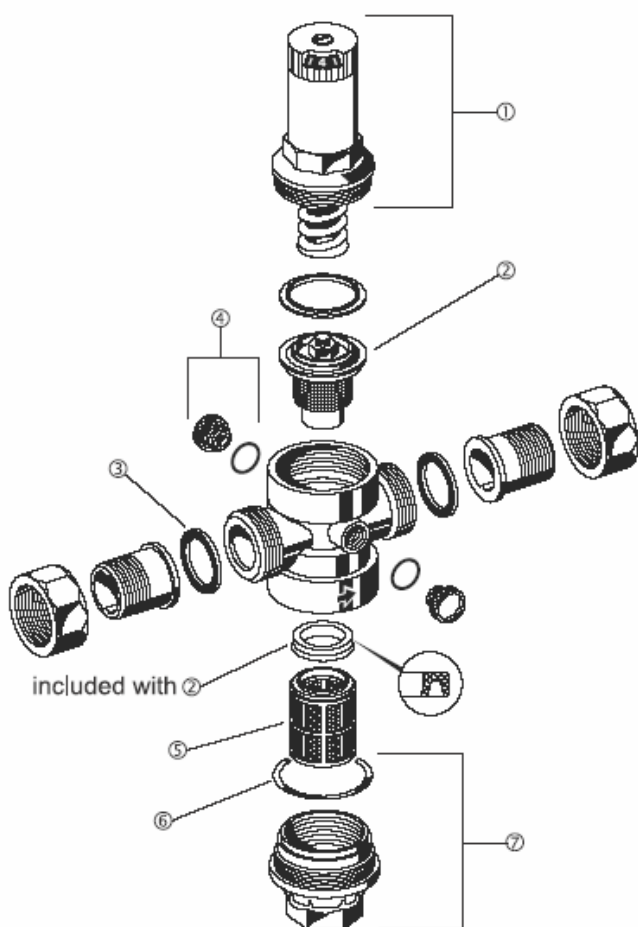
Průtokový diagram



Náhradní díly

Regulátor tlaku D06F, po roce výroby 1997

Č.	Popis	Rozměry	Objednací číslo
①	Kryt pružiny s ovládací částí a pružinou	$\frac{1}{2}'' - \frac{3}{4}''$	0901515
		$1'' - 1\frac{1}{4}''$	0901517
		$1\frac{1}{2}'' - 2''$	0901518
②	Výměnná vložka redukčního ventilu	$\frac{1}{2}'' - \frac{3}{4}''$	D06FA-1/2
		$1'' - 1\frac{1}{4}''$	D06FA-1B
		$1\frac{1}{2}'' - 2''$	D06FA-11/2
③	Sada těsnících kroužků (10 kusů)	$\frac{1}{2}''$	0901443
		$\frac{3}{4}''$	0901444
		$1'' - 1\frac{1}{4}''$	0901445
		$1\frac{1}{2}''$	0901447
		$2''$	0901448
④	Záslepka otvoru (5 ks) s O-kroužkem	všechny	S06K-1/4
⑤	Náhradní sítko	$\frac{1}{2}'' + \frac{3}{4}''$	ES06F-1/2A
		$1'' + 1\frac{1}{4}''$	ES06F-1B
		$1\frac{1}{2}'' + 2''$	ES06F-11/2A
⑥	Sada O-kroužků (10 kusů)	$\frac{1}{2}'' + \frac{3}{4}''$	0901246
		$1'' + 1\frac{1}{4}''$	0901499
		$1\frac{1}{2}'' + 2''$	0901248
⑦	Průhledná plastová jímka s O-kroužkem pro D06F	$\frac{1}{2}'' + \frac{3}{4}''$	SK06T-1/2
		$1'' + 1\frac{1}{4}''$	SK06T-1B
		$1\frac{1}{2}'' + 2''$	SK06T-11/2
⑧	Mosazná jímka s O-kroužkem	$\frac{1}{2}'' + \frac{3}{4}''$	SM06T-1/2
		$1'' + 1\frac{1}{4}''$	SM06T-1B
		$1\frac{1}{2}'' + 2''$	SM06T-11/2



Technické změny vyhrazeny © Honeywell 2007

Honeywell

Honeywell s.r.o.
Environmental Controls
 V Parku 2326/18
 148 00 Praha 4, Česká Republika
 Tel: +420 242 442 111
 Fax: +420 242 442 282
www.honeywell.cz

Kancelář Morava:
 Lidická 51, Šumperk 787 01
 Tel./fax: +420 583 211 404

