

BEZDRÁTOVÝ PROSTOROVÝ SNÍMAČ S KOREKČÍ

KATALOGOVÝ LIST



Hlavní rysy

- Individuální snímání prostorové teploty. Jednotka HCW82 bezdrátově komunikuje se zónovým regulátorem HCE80, který udržuje prostorovou teplotu na požadované hodnotě.
- Jednoduchá instalace.
- Nastavená požadovaná teplota může být pomocí kolečka posunuta v rozsahu od -12°C do $+12^{\circ}\text{C}$.
- Možnost připojení jednotky s okenním kontaktem HCA30.
- Napájení bateriemi nebo externím zdrojem napájení.
- Pokud je řídicí jednotka HCM200D spojena s regulátorem otopných těles HR80. Požadovaná teplota může být pomocí nástěnné jednotky HCW82 korigována otočením kolečka.
- Jednotka HCW82 je při spojení s řídicí jednotkou HCM200D nebo evotouch využita jako prostorový termostat.

Použití

Bezdrátový prostorový snímač HCW82 se používá pro snímání prostorové teploty. Zaznamenaná prostorová teplota snímačem HCW82 je bezdrátově přenesena do zónového regulátoru HCE80/HCE80R/HCC80/ HCC80R a řídicí jednotky Hometronic Manager HCM200D. Nastavená požadovaná teplota může být pomocí kolečka posunuta v rozsahu od -12°C do $+12^{\circ}\text{C}$.

Aby bylo dosaženo největší úspory energie, může být do řídicí jednotky také zaslán stav otevřenosti okna (jednotka HCA30 obsahuje okenní kontakt).

Technické parametry

Elektrické parametry

Napájení: $2 \times$ AAA alkalické baterie nebo
Externí zdroj napájení 3 V $\pm 10\%$, min.
proud 25 mA

Bezdrátová komunikace

Frekvence: ISM (868,00 – 870 MHz), přijímač
Třída: RC, třída 2
Rozsah RF komunikace: 30 m v obytných budovách
Technologie bezdrátové komunikace: Krátký puls, vysokorychlostní komunikace pro minimalizaci časové prodlevy

Okolní prostředí

Provozní teplota: $0 \dots +40^{\circ}\text{C}$
Skladovací teplota: $-20 \dots +70^{\circ}\text{C}$
Teplotní snímač: NTC 20k
Teplotní korekce: od -12°C do $+12^{\circ}\text{C}$
Vlhkost: $5 \dots 93\%$ relativní, nekondenzující
Rozměry: $103 \times 99 \times 30$ (š \times d \times h)
Kompatibilní výrobky: HCE80, HCE80R, HCC80, HCC80R, HCM200D
IP: IP 30

Certifikace

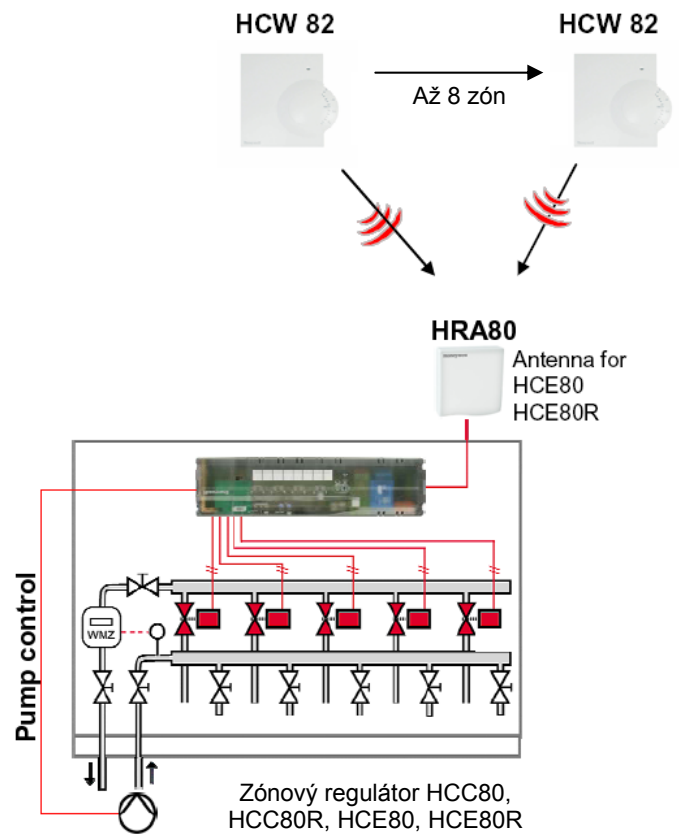
Splňuje následující certifikace: CE

Příklady aplikací

APLIKACE A

Podlahové vytápění bez časových programů. Jednotka HCW82 musí být umístěna v individuální zóně. Jednotka HCW82 zasílá aktuální teplotu a offset do zónového regulátoru.

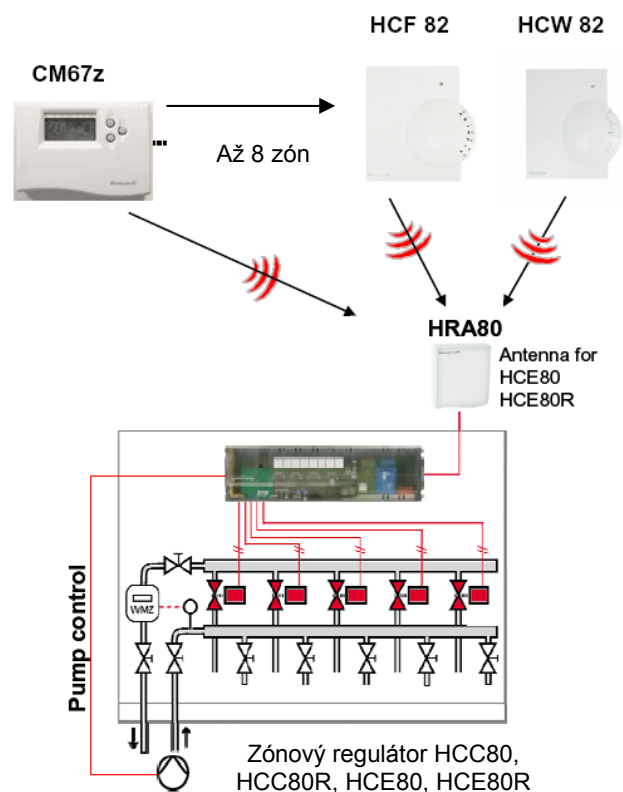
Komunikace je bezdrátová na frekvenci 868,3 MHz.



APLIKACE B

Podlahové vytápění s časovým programem a bez časových programů. Dvouzónový termostat umožňuje nastavit časové programy pro max. 2 zóny. Pouze jedna zóna obsahuje teplotní snímač integrovaný v termostatu CM67z. Druhá zóna musí obsahovat dodatečný teplotní snímač, který slouží jako snímač pro ovládání časových programů. Ostatní zóny již neobsahují časové programy.

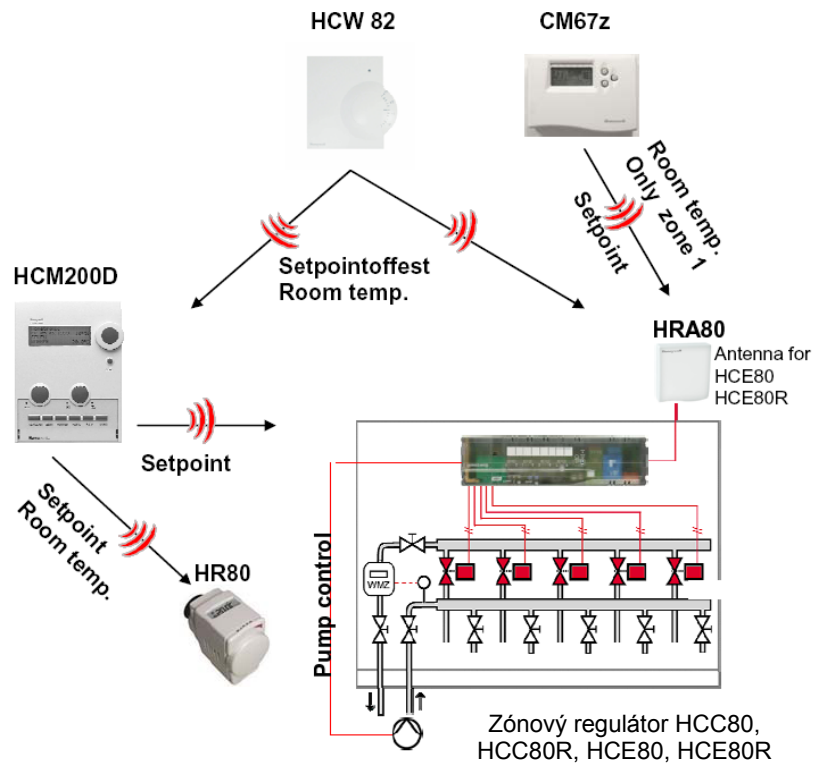
Komunikace je bezdrátová na frekvenci 868,3 MHz.



APLIKACE C

Komunikace mezi regulátorem podlahového vytápění a ostatními zařízeními.

Komunikace je bezdrátová na frekvenci 868,3 MHz.



Technické změny vyhrazeny © Honeywell 2009