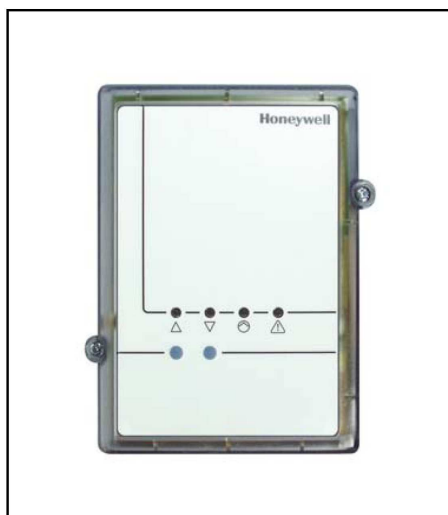


### UNIVERZÁLNÍ REGULÁTOR SMĚŠOVACÍCH VENTILŮ

#### KATALOGOVÝ LIST



#### Hlavní rysy

- Přímé ovládání pohonu směšovacího ventilu – dosažení individuální regulace prostorové teploty.
- Manuální nebo automatické ovládání.
- Regulátor HM80 komunikuje se zónovými regulátory CM67z – dodržení časového programu a požadované nastavené teploty.
- Jednoduchá instalace
- Ovládání čerpadla s možností nastavení běhu čerpadla v rozsahu 0...99 min.
- Připojitelný teplotní snímač (teploty vody) s nelineární charakteristikou NTC 20K $\Omega$ , 25 $^{\circ}$ C.
- Zpětná vazba kotle na požadavek s připojenou jednotkou CM67z.
- Využití regulátoru pro vytápění nebo chlazení.
- Bezdrátová komunikace.

#### Použití

Bezdrátový univerzální regulátor HM80 se používá pro ovládání směšovacích ventilů, které slouží jako řídicí členy při zónovém vytápění nebo chlazení. Regulátor HM80 ovládá směšovací ventil v závislosti na prostorové teplotě a požadované teplotě. Regulátor má integrované funkce využívající fuzzy logiku, které umožňují udržování prostorové teploty na konstantní hodnotě. Ovládání může být doplněno snímačem teploty (T7414C1012).

Případné čerpadlo může být ovládáno přímo pomocí reléového výstupu (230V~) regulátoru HM 80.

#### Technické parametry

##### Elektrické parametry

Napájení:	230 V, 50 Hz, max. 6 A
Reléový výstup pro čerpadlo	3 A, $\cos \varphi$ 0,7, není osazeno bezpotenciálovým kontaktem
Reléový výstup pro směšovací ventil	3 A, $\cos \varphi$ 0,7, není osazeno bezpotenciálovým kontaktem

##### Bezdrátová komunikace

Frekvence:	ISM (868,00 – 870 MHz), přijímač
Třída:	RC, třída 2
Rozsah RF komunikace:	30 m v obytných budovách
Technologie bezdrátové komunikace:	Krátký puls, vysokorychlostní komunikace pro minimalizaci časové prodlevy

##### Okolní prostředí

Provozní teplota:	0 ... +50 $^{\circ}$ C
Skladovací teplota:	-20 ... +70 $^{\circ}$ C
Teplotní snímač:	NTC 20k
Teplotní korekce:	od -12 $^{\circ}$ C do + 12 $^{\circ}$ C
Vlhkost:	5 ... 90 % relativní, nekondenzující
Rozměry:	161,5 x 121 x 46 (š x d x h)
IP	IP 54

##### Certifikace

Splňuje následující certifikace:	CE
----------------------------------	----

## Příklady aplikací

### APLIKACE A

#### Využití regulátoru HM80 pro ovládání směšovacího ventilu pro podlahové vytápění

##### Regulátor CM67RFMV s nastavením:

Doba doběhu čerpadla 0...99 min  
 Doba běhu pohonu ventilu 0...240 s  
 Minimální teplota vody 0...50 °C  
 Maximální teplota vody 0...99 °C

Regulátor HM80 ovládá směšovací ventil na základě požadované teploty v místnosti a komunikuje s regulátorem CM67RFMV. Regulátor HM80 obsahuje reléový výstup pro ovládání čerpadla a připojení snímače vody.  
 Pokud není použit snímač teploty vody, je poloha ventilu ovládána v závislosti na požadované a aktuální prostorové teplotě. Pokud je použit snímač teploty vody je poloha ventilu určena z vypočtené teploty vody a měřené teploty vody. Požadovaná teplota vody je určena na základě rozdílu požadované a aktuální prostorové teploty.

CM67RFMV



Snímač teploty vody

HM80

čerpadlo

Směšovací ventil

Boiler  
Kotel

### APLIKACE B

#### Využití regulátoru HM80 pro ovládání směšovacího ventilu pro podlahové vytápění se spínáním kotle

##### Regulátor CM67RFMV s nastavením:

Doba doběhu čerpadla 0...99 min  
 Doba běhu pohonu ventilu 0...240 s  
 Minimální teplota vody 0...50 °C  
 Maximální teplota vody 0...99 °C

CM67RFMV



Snímač teploty vody

HM80

čerpadlo

Směšovací ventil

Spínání kotle

HC60NG  
R6660D



Kotel

Využití regulátoru HM80 pro ovládání směšovacího ventilu pro podlahové vytápění a vytápění s otopnými tělesy (HR80)

**CM67z**  
- standardní nastavení parametrů

Snímač teploty vody

**Regulátor CM67z s nastavením:**

Doba doběhu čerpadla 15 min  
Doba běhu pohonu ventilu 150 s  
Minimální teplota vody 15 °C  
Maximální teplota vody 55 °C

HM80

čerpadlo  
o

Ventil

čerpadlo

Kotel

Only Zone 1

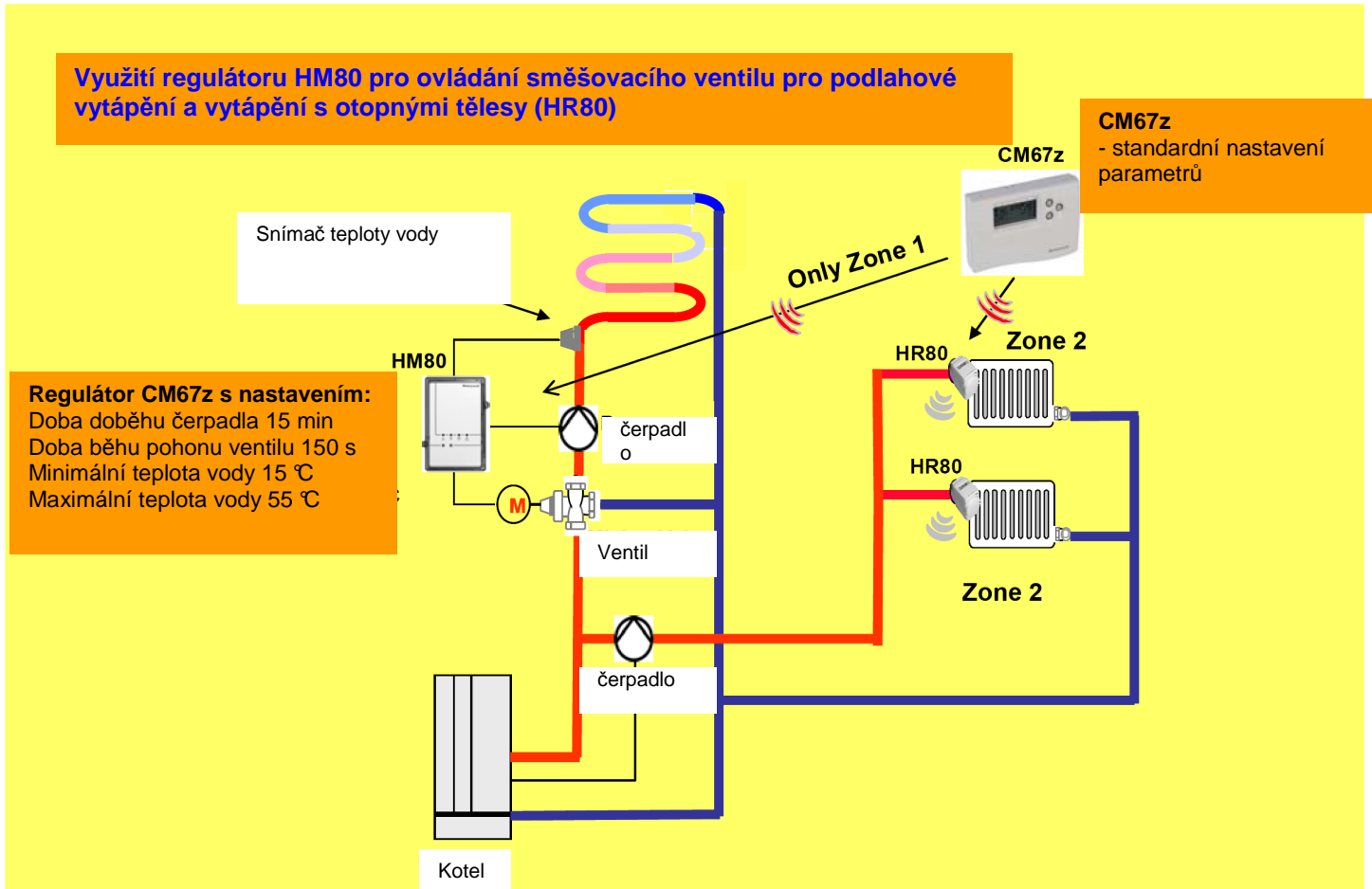
CM67z

HR80

HR80

Zone 2

Zone 2

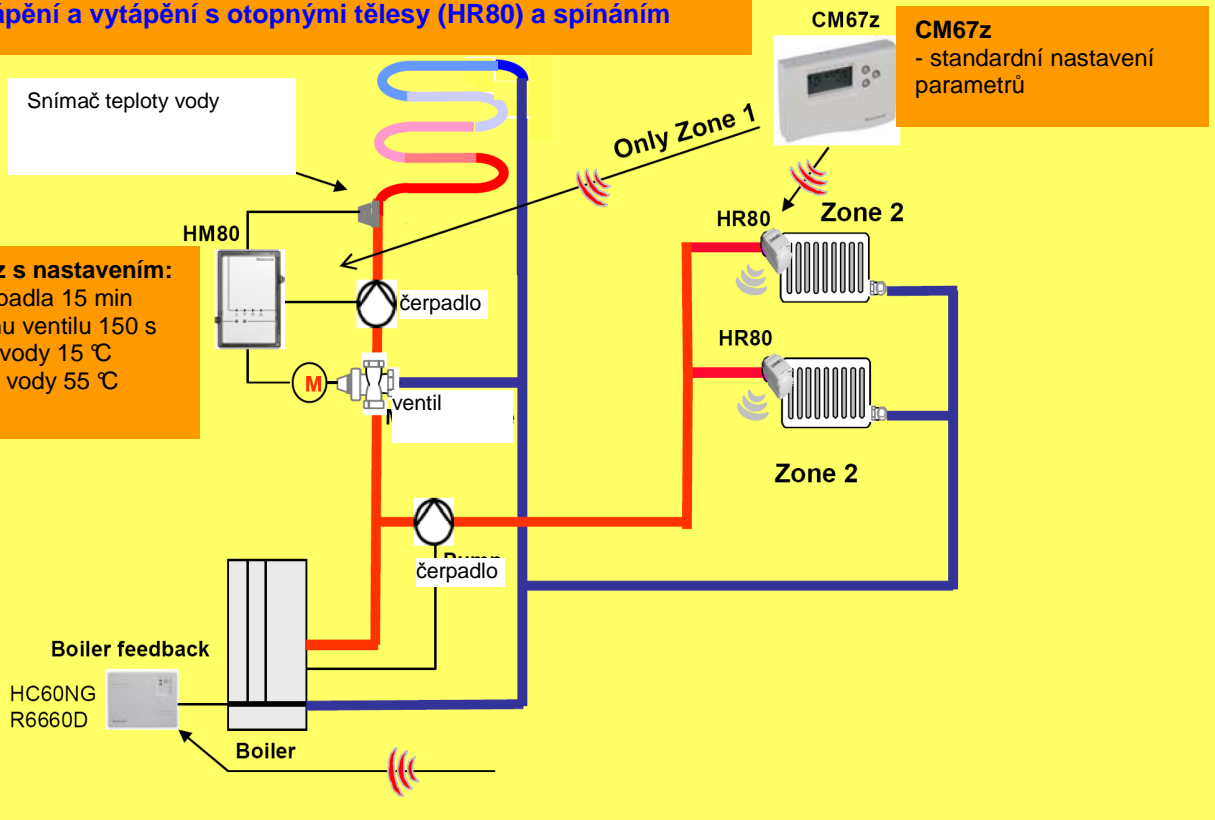


Využití regulátoru HM80 pro ovládání směšovacího ventilu pro podlahové vytápění a vytápění s otopnými tělesy (HR80) a spínáním kotle

Snímač teploty vody

**Regulátor CM67z s nastavením:**

Doba doběhu čerpadla 15 min  
Doba běhu pohonu ventilu 150 s  
Minimální teplota vody 15 °C  
Maximální teplota vody 55 °C



Technické změny vyhrazeny © Honeywell 2009

## Honeywell

Honeywell s.r.o.  
**Environmental Controls**  
V Parku 2326/18  
148 00 Praha 4, Česká Republika  
Tel: +420 242 442 111  
Fax: +420 242 442 282  
[www.honeywell.cz](http://www.honeywell.cz)

**Kancelář Morava:**  
Jiřího z Poděbrad 29, Šumperk 787 01  
Tel./fax: +420 583 211 404