



Hlavní rysy

- Obousměrná komunikace.
- Délka anténního kabelu může být maximálně 30 m.
- K jedné anténě mohou být připojeny maximálně tři zónové regulátory.

Použití

Externí anténa HRA80 se používá pro vysílání a příjem dat zaznamenávaných zónovými regulátory HCE80 a HCE80R. Externí anténa HRA80 obsahuje přijímač/vysílač pracující na frekvenci 868,3 MHz

Technické parametry

Elektrické parametry

Napájení: Napájeno z připojeného regulátoru

Bezdrátová komunikace

Frekvence: ISM (868,00 – 870 MHz), přijímač

Třída: RC, třída 2

Rozsah RF komunikace: 30 m v obytných budovách

Technologie bezdrátové komunikace: Krátký puls, vysokorychlostní komunikace pro minimalizaci časové prodlevy

Okolní prostředí

Provozní teplota: 0 ... +50 °C

Skladovací teplota: -20 ... +50 °C

Vlhkost: 5 ... 90 % relativní, nekondenzující

Rozměry: 90 x 85 x 30 (š x d x h)

Kompatibilní výrobky: HCE80, HCE80R

IP: IP 30

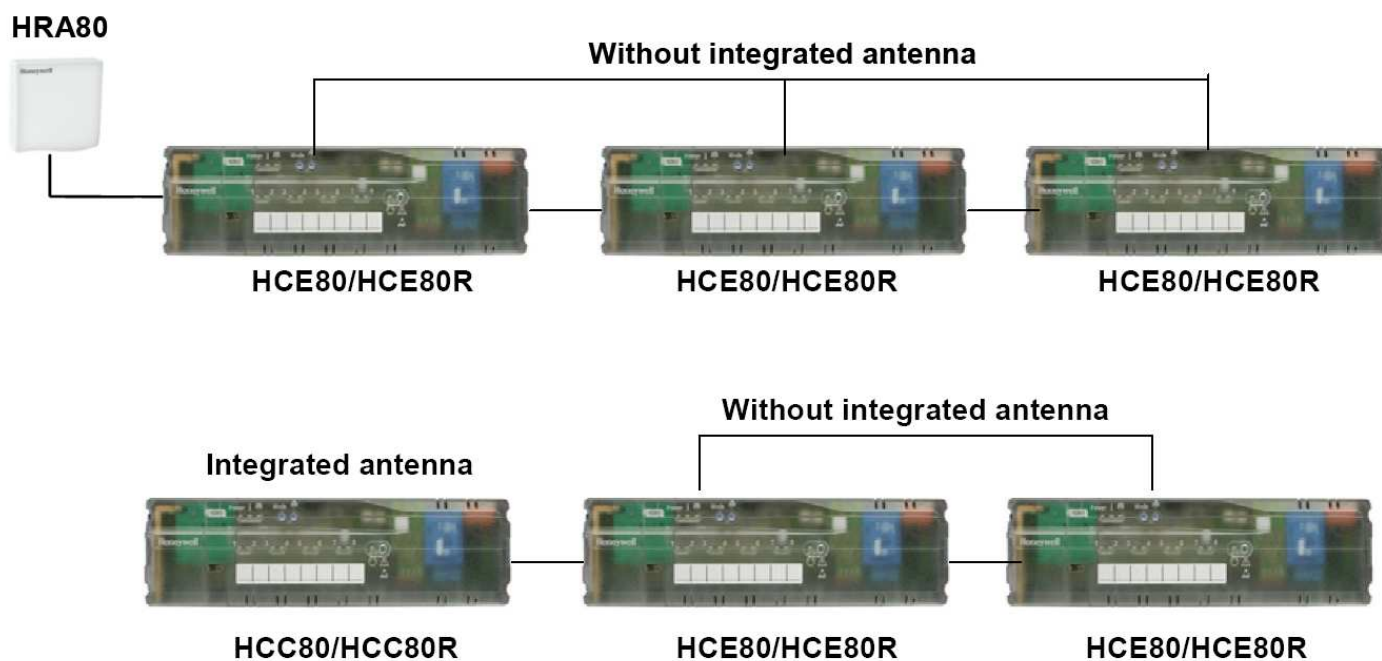
Certifikace

Splňuje následující certifikace: CE

Aplikace

K jedné externí anténě mohou být připojeny až tři zónové regulátory HCE80/HCE80R nebo regulátory s integrovanými anténami HCC80/HCC80R. Délka kabelu mezi anténou a regulátorem může být max. 30m.

Komunikace je bezdrátová na frekvenci 868,3 MHz.



Technické změny vyhrazeny © Honeywell 2009