



Konstrukce

Omezovač teploty vratné vody Thera-RTL se skládá z:

- Tělesa hlavice
- Ovládacího kolečka s víčkem
- Připojovacího šroubení na M30 x 1,5 s ovládacím trnem 11,5 mm
- Teplotního čidla s vymezovacím pouzdrém
- Připojovací matice

Materiály

- Těleso z vysoce odolného plastu bílé barvy RAL 9010
- Vymezovací pouzdro a z plastu
- Teplotní čidlo s voskovou náplní
- Matice z poniklované mosazi

Použití

Thera-RTL omezuje teplotu vratné vody z otopných těles nebo v případě kombinace otopných těles a podlahového vytápění omezuje teplotu vratné vody okruhu podlahového vytápění.

Při návrhu soustavy je třeba zajistit, aby přívodní teplota byla vhodná pro konstrukci podlahy. Příliš vysoká přívodní teplota ji může poškodit.

Hlavní rysy

- Snadná čitelnost nastavené teploty
- Jednoduché omezení regulačního rozsahu nebo zablokování na pevné teplotě
- Použitelné se standardními termostatickými ventily Honeywell řad BB nebo KV
- Nastavitelné teploty otopné vody v rozsahu 20 až 50°C

Technické parametry

Připojovací závit	M30 x 1.5
Rozsah nastavení	20 ... 50°C
Hodnota k_{vs}	0,14 – 1,85 (viz průtokový diagram)

Pozn.: Hodnoty k_{vs} odpovídají kombinaci omezovače teploty a TRV typu BB nebo KV, viz příslušenství

Využití

Regulátor Thera-RTL je vhodný pro tělesa termostatických ventilů Honeywell MNG s regulační kuželkou BB, KV nebo UBG. Nelze jej použít pro tělesa ventilů SL nebo V, protože přednastavitelná regulační kuželka zabraňuje přenosu tepla do teplotního čidla regulátoru.

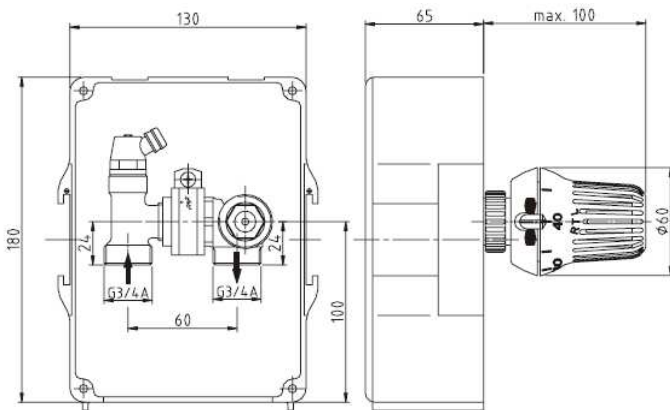
Popis funkce

Omezovače teploty vratné vody jsou instalovány na vratné straně otopných těles nebo podlahového vytápění. Pokud teplota vratné vody stoupá, ventil uzavře průtok otopným tělesem. Pokud teplota vratné vody klesá, ventil otevře průtok otopným tělesem.

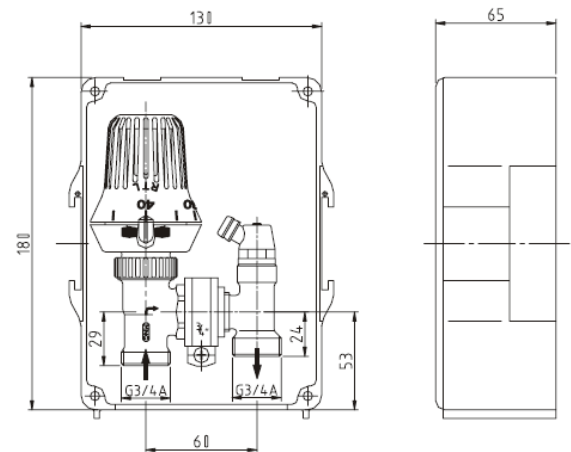
Poznámky:

- Pro zamezení ukládání vodního kamene a korozi, složení média by mělo odpovídat směrnici VDI-2035
- Příměsi by měly vyhovovat EPDM těsnění
- Před prvním použitím musí být celý systém propláchnut se všemi ventily otevřenými
- Jakékoliv potíže a škody vzniklé nedodržením výše uvedených pravidel nebudou společností Honeywell přijaty
- Pokud máte zvláštní požadavky, kontaktujte nás

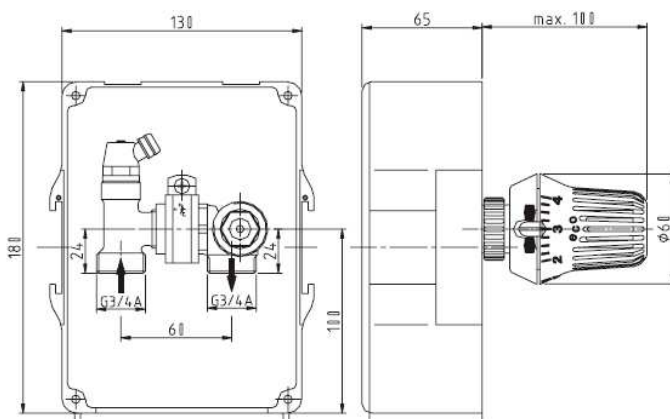
Rozměry a objednávací informace



Obr. 1. Thera RTL – sada s termostatem



Obr. 2. Thera RTL – sada se skrytým termostatem

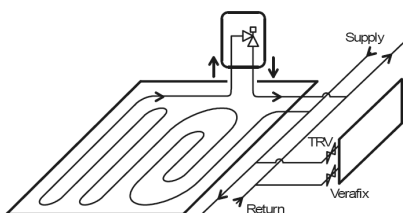


Obr. 3. Thera RTL - sada pro regulaci místnosti

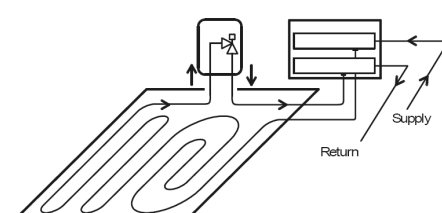
Tab.1 Dostupná provedení a objednávací čísla

Typ	Hodnota k_{vs}	Objednávací číslo
Thera RTL – sada s termostatem	1,0	T6102RUB15
Thera RTL – sada se skrytým termostatem	1,7	T6102AUB15
Thera RTL - sada pro regulaci místnosti	1,0	T6101RUB15

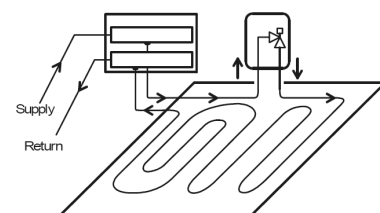
Příklad instalace



Obr. 4. RTL sada


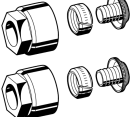



Obr. 5. Sada pro regulaci místnosti (zpátečka)

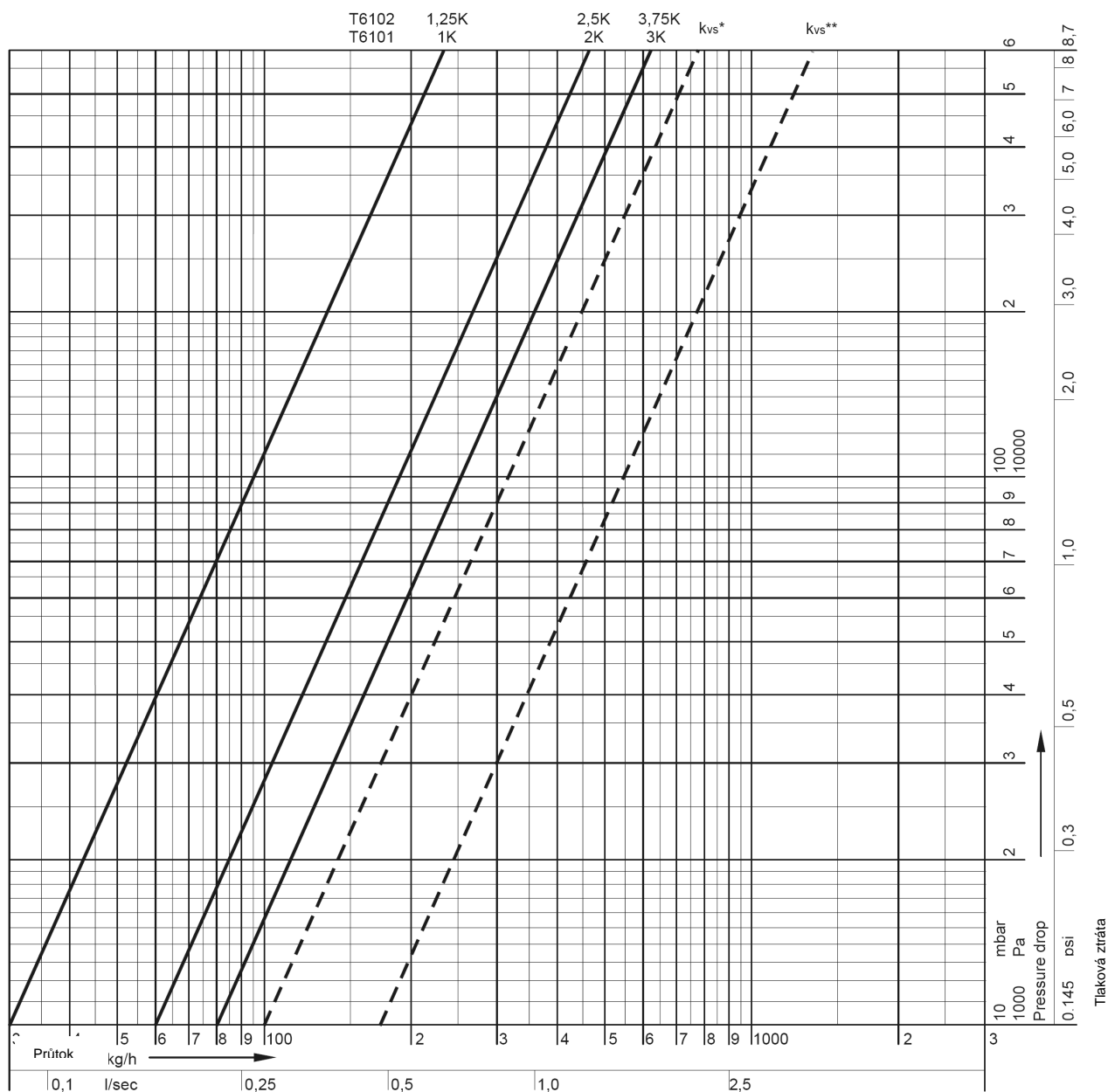


Obr. 6. Sada pro regulaci místnosti (zdroj)

Příslušenství

Připojení pro měděné a kovové potrubí 	3/4" x 10 mm	VA7200A010
	3/4" x 12 mm	VA7200A012
	3/4" x 14 mm	VA7200A014
	3/4" x 15 mm	VA7200A015
	3/4" x 16 mm	VA7200A016
	3/4" x 18 mm	VA7200A018
Připojení pro plastové potrubí 	3/4" x 12 x 2 mm	VA7210A012
	3/4" x 14 x 2 mm	VA7210A014
	3/4" x 16 x 2 mm	VA7210A016
	3/4" x 17 x 2 mm	VA7210A017
	3/4" x 18 x 2 mm	VA7210A018
Připojení pro kompozitní potrubí 	3/4" x 14 x 2 mm	VA7220A014
	3/4" x 16 x 2 mm	VA7220A016
	3/4" x 18 x 2 mm	VA7220A018

Průtokový diagram



P-Band T6102	P-Band T6101	k_{vs}
1,25 K	1,0 K	0,3
2,5 K	2,0 K	0,6
3,75 K	3,0 K	0,8
otevřeno		1,0
		1,7

Technické změny vyhrazeny © Honeywell 2007

Honeywell



Honeywell s.r.o.
Environmental Controls
 V Parku 2326/18
 148 00 Praha 4, Česká Republika
 Tel: +420 242 442 111
 Fax: +420 242 442 282
www.honeywell.cz

Kancelář Morava:
 Lidická 51, Šumperk 787 01
 Tel./fax: +420 583 211 404